



## TABELA DE PREÇOS

**TERMOACUMULADORES EM AÇO INOXIDÁVEL**

TERMOACUMULADORES BOMBA DE CALOR

DEPÓSITOS DE INÉRCIA

# 2026-05

O conforto  
de todos os dias.

[www.videira.pt](http://www.videira.pt)



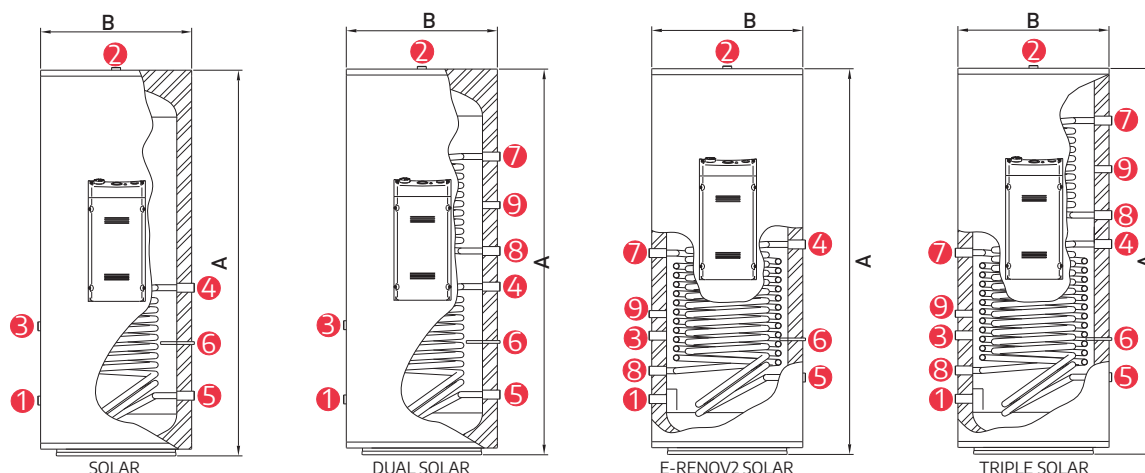
# TERMOACUMULADORES INOX DUPLEX LDX 2101

## PARA ENERGIA SOLAR

### VERTICAL SOLO



Referência	Designação	Grupo elétrico	Preço Tabela €
<b>MODELO SOLAR - COM 1 PERMUTADOR (colocado na parte inferior)</b>			
45.150.12.30	TERMOAC. <b>150L</b> SOLAR VS <b>DUPLEX LDX C/ 1</b> PERMUTADOR	1500Wx230V AC	<b>705,00</b>
45.200.12.30	TERMOAC. <b>200L</b> SOLAR VS <b>DUPLEX LDX C/ 1</b> PERMUTADOR	1500Wx230V AC	<b>789,00</b>
45.300.12.30	TERMOAC. <b>300L</b> SOLAR VS <b>DUPLEX LDX C/ 1</b> PERMUTADOR	2000Wx230V AC	<b>1.055,00</b>
45.400.12.30C	TERMOAC. <b>400L</b> SOLAR VS <b>DUPLEX LDX C/ 1</b> PERMUTADOR	3000Wx230V AC	<b>1.612,00</b>
45.500.12.30C	TERMOAC. <b>500L</b> SOLAR VS <b>DUPLEX LDX C/ 1</b> PERMUTADOR	3000Wx230V AC	<b>1.724,00</b>
<b>MODELO DUAL SOLAR - COM 2 PERMUTADORES (1 colocado na parte inferior e 1 na parte superior)</b>			
45.150.15.30	TERMOAC. <b>150L</b> DUAL SOLAR VS <b>DUPLEX LDX C/ 2</b> PERMUTADORES	1500Wx230V AC	<b>810,00</b>
45.200.15.30	TERMOAC. <b>200L</b> DUAL SOLAR VS <b>DUPLEX LDX C/ 2</b> PERMUTADORES	1500Wx230V AC	<b>936,00</b>
45.300.15.30	TERMOAC. <b>300L</b> DUAL SOLAR VS <b>DUPLEX LDX C/ 2</b> PERMUTADORES	2000Wx230V AC	<b>1.220,00</b>
45.400.15.30C	TERMOAC. <b>400L</b> DUAL SOLAR VS <b>DUPLEX LDX C/ 2</b> PERMUTADORES	3000Wx230V AC	<b>1.831,00</b>
45.500.15.30C	TERMOAC. <b>500L</b> DUAL SOLAR VS <b>DUPLEX LDX C/ 2</b> PERMUTADORES	3000Wx230V AC	<b>2.055,00</b>
<b>MODELO E-RENOV2 GE SOLAR - COM 2 PERMUTADORES (colocados na parte inferior)</b>			
45.150.15.50	TERMOAC. <b>150L</b> E-RENOV2 GE SOLAR VS <b>DUPLEX LDX C/ 2</b> PERMUT.	1500Wx230V AC	<b>810,00</b>
45.200.15.50	TERMOAC. <b>200L</b> E-RENOV2 GE SOLAR VS <b>DUPLEX LDX C/ 2</b> PERMUT.	1500Wx230V AC	<b>936,00</b>
45.300.15.50	TERMOAC. <b>300L</b> E-RENOV2 GE SOLAR VS <b>DUPLEX LDX C/ 2</b> PERMUT.	2000Wx230V AC	<b>1.220,00</b>
45.400.15.50C	TERMOAC. <b>400L</b> E-RENOV2 GE SOLAR VS <b>DUPLEX LDX C/ 2</b> PERMUT.	3000Wx230V AC	<b>1.831,00</b>
45.500.15.50C	TERMOAC. <b>500L</b> E-RENOV2 GE SOLAR VS <b>DUPLEX LDX C/ 2</b> PERMUT.	3000Wx230V AC	<b>2.055,00</b>
<b>MODELO TRIPLE SOLAR - COM 3 PERMUTADORES (2 colocados na parte inferior + 1 colocado na parte superior)</b>			
45.150.30.30	TERMOAC. <b>150L</b> TRIPLE SOLAR VS <b>DUPLEX LDX C/ 3</b> PERMUTADORES	1500Wx230V AC	<b>937,00</b>
45.200.30.30	TERMOAC. <b>200L</b> TRIPLE SOLAR VS <b>DUPLEX LDX C/ 3</b> PERMUTADORES	1500Wx230V AC	<b>1.111,00</b>
45.300.30.30	TERMOAC. <b>300L</b> TRIPLE SOLAR VS <b>DUPLEX LDX C/ 3</b> PERMUTADORES	2000Wx230V AC	<b>1.420,00</b>
45.400.30.30C	TERMOAC. <b>400L</b> TRIPLE SOLAR VS <b>DUPLEX LDX C/ 3</b> PERMUTADORES	3000Wx230V AC	<b>2.092,00</b>
45.500.30.30C	TERMOAC. <b>500L</b> TRIPLE SOLAR VS <b>DUPLEX LDX C/ 3</b> PERMUTADORES	3000Wx230V AC	<b>2.452,00</b>

**TERMOACUMULADORES INOX DUPLEX LDX 2101****PARA ENERGIA SOLAR****VERTICAL SOLO**

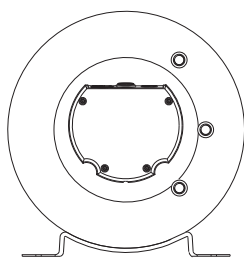
Capacidade (l)	150	200	300	400	500
<b>Dimensões</b>					
<b>A</b>	1120	1420	1570	1610	1960
<b>B</b>	550	550	620	710	710
<b>Especificações Técnicas</b>					
① Entrada Água Fria	3/4" F	3/4" F	3/4" F	1" F	1" F
② Saída Água Quente	3/4" F	3/4" F	3/4" F	1" F	1" F
③ Recirculação A.Q.S.	3/4" F	3/4" F	3/4" F	3/4" F	3/4" F
④ Entrada Permutador Solar	3/4" F	3/4" F	3/4" F	3/4" F	3/4" F
⑤ Saída Permutador Solar	3/4" F	3/4" F	3/4" F	3/4" F	3/4" F
⑥ Sonda Temperatura Solar			Ø7mm		
⑦ Entrada Permutador Apoio / Recuperador	3/4" F	3/4" F	3/4" F	1" F	1" F
⑧ Saída Permutador Apoio / Recuperador	3/4" F	3/4" F	3/4" F	1" F	1" F
⑨ Sonda	1/2" F	1/2" F	1/2" F	3/4" F	3/4" F
Construção da cuba		<b>Aço inoxidável DUPLEX LDX 2101</b>			
Área do permutador apoio / recuperador [m <sup>2</sup> ]	0,55	0,67	0,83	1,00	1,40
Capacidade permutador apoio / recuperador [l]	2,5	3,1	3,8	5,9	8,2
Cap. transferência permut. apoio / recuperador [kW]	19	21	28	29	43
Área de permutador solar [m <sup>2</sup> ]	0,67	0,77	1,32	1,73	2,13
Capacidade permutador solar [l]	3,1	3,5	6,0	7,9	9,8
Cap. transferência permutador solar [kW]	21	23	36	52	60
Grupo elétrico de reserva [W x 230V AC]	1500	1500	2000	3000	3000
Construção permutador(es)		<b>Aço inoxidável AISI 316L</b>			
Pressão máx. trabalho da cuba [bar]	6	6	6	6	6
Pressão máx. trabalho do permutador [bar]	6	6	6	6	6
Temperatura máx. trabalho da cuba [°C]	85	85	85	85	85
Temperatura máx. trabalho do permutador [°C]	95	95	95	95	95
Isolamento térmico em poliuretano expandido		50mm de espessura			
Revestimento exterior		<b>Aço galvanizado DX51 pintado electrostaticamente</b>			
Peso [kg] modelo SOLAR - vazio / cheio	42 / 192	50 / 250	65 / 365	84 / 484	100 / 600
Peso [kg] modelo DUAL SOLAR - vazio / cheio	46 / 196	55 / 255	72 / 372	96 / 496	117 / 617
Peso [kg] modelo E-RENOV2 SOLAR - vazio / cheio	46 / 196	55 / 255	72 / 372	96 / 496	117 / 617
Peso [kg] modelo TRIPLE SOLAR - vazio / cheio	50 / 200	60 / 260	79 / 379	108 / 508	134 / 634
Perdas permanentes de energia [W]	63	77	94	102	111
Classe eficiência energética do aquecimento de água	C	C	C	C	C



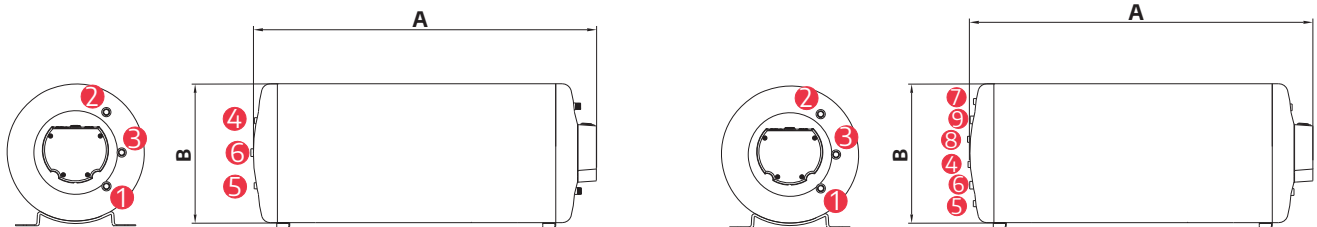
# TERMOACUMULADORES INOX DUPLEX LDX 2101

## PARA ENERGIA SOLAR

### HORIZONTAL SOLO



Referência	Designação	Grupo elétrico	Preço Tabela €
<b>MODELO SOLAR instalação HORIZONTAL - COM 1 PERMUTADOR</b>			
45.150.13.30	TERMOAC. <b>150L</b> SOLAR HS <b>DUPLEX LDX C/1</b> PERMUTADOR	1500Wx230V AC	<b>762,00</b>
45.200.13.30	TERMOAC. <b>200L</b> SOLAR HS <b>DUPLEX LDX C/1</b> PERMUTADOR	1500Wx230V AC	<b>850,00</b>
45.300.13.30	TERMOAC. <b>300L</b> SOLAR HS <b>DUPLEX LDX C/1</b> PERMUTADOR	2000Wx230V AC	<b>1.114,00</b>
45.400.13.30	TERMOAC. <b>400L</b> SOLAR HS <b>DUPLEX LDX C/1</b> PERMUTADOR	3000Wx230V AC	<b>1.698,00</b>
45.500.13.30	TERMOAC. <b>500L</b> SOLAR HS <b>DUPLEX LDXC/1</b> PERMUTADOR	3000Wx230V AC	<b>1.810,00</b>
<b>MODELO DUAL SOLAR instalação HORIZONTAL - COM 2 PERMUTADORES</b>			
45.150.16.30	TERMOAC. <b>150L</b> DUAL SOLAR HS <b>DUPLEX LDX C/2</b> PERMUTADORES	1500Wx230V AC	<b>929,00</b>
45.200.16.30	TERMOAC. <b>200L</b> DUAL SOLAR HS <b>DUPLEX LDX C/2</b> PERMUTADORES	1500Wx230V AC	<b>1.055,00</b>
45.300.16.30	TERMOAC. <b>300L</b> DUAL SOLAR HS <b>DUPLEX LDX C/2</b> PERMUTADORES	2000Wx230V AC	<b>1.340,00</b>
45.400.16.30	TERMOAC. <b>400L</b> DUAL SOLAR HS <b>DUPLEX LDX C/2</b> PERMUTADORES	3000Wx230V AC	<b>2.002,00</b>
45.500.16.30	TERMOAC. <b>500L</b> DUAL SOLAR HS <b>DUPLEX LDX C/2</b> PERMUTADORES	3000Wx230V AC	<b>2.229,00</b>

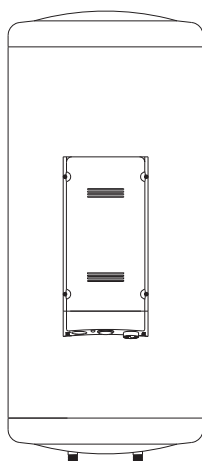
**TERMOACUMULADORES INOX DUPLEX LDX 2101****PARA ENERGIA SOLAR****HORIZONTAL SOLO**

Capacidade (l)	150	200	300	400	500
<b>Dimensões</b>					
<b>A</b>	1250	1500	1650	1650	2000
<b>B</b>	540	540	640	730	730
<b>Especificações Técnicas</b>					
① Entrada Água Fria	3/4" F	3/4" F	3/4" F	1" F	1" F
② Saída Água Quente	3/4" F	3/4" F	3/4" F	1" F	1" F
③ Recirculação A.Q.S.	3/4" F	3/4" F	3/4" F	3/4" F	3/4" F
④ Entrada Permutador Solar	3/4" F	3/4" F	3/4" F	3/4" F	3/4" F
⑤ Saída Permutador Solar	3/4" F	3/4" F	3/4" F	3/4" F	3/4" F
⑥ Sonda Temperatura Solar			Ø7mm		
⑦ Entrada Permutador Apoio / Recuperador	3/4" F	3/4" F	3/4" F	1" F	1" F
⑧ Saída Permutador Apoio / Recuperador	3/4" F	3/4" F	3/4" F	1" F	1" F
⑨ Sonda Temperatura Apoio / Recuperador	1/2" F	1/2" F	1/2" F	1/2" F	1/2" F
Construção da cuba	<b>Aço inoxidável DUPLEX LDX 2101</b>				
Área do permutador apoio / recuperador [m <sup>2</sup> ]	0,55	0,67	0,83	1,00	1,40
Capacidade permutador apoio / recuperador [l]	2,5	3,1	3,8	5,9	8,2
Cap. transferência permut. apoio / recuperador [kW]	19	21	28	29	43
Área de permutador solar [m <sup>2</sup> ]	0,67	0,77	1,32	1,73	2,13
Capacidade permutador solar [l]	3,1	3,5	6,0	7,9	9,8
Cap. transferência permutador solar [kW]	21	23	36	52	60
Grupo elétrico de reserva [W x 230V AC]	1500	1500	2000	3000	3000
Construção permutador(es)	<b>Aço inoxidável AISI 316L</b>				
Pressão máx. trabalho da cuba [bar]	6	6	6	6	6
Pressão máx. trabalho do permutador [bar]	6	6	6	6	6
Temperatura máx. trabalho da cuba [°C]	85	85	85	85	85
Temperatura máx. trabalho do permutador [bar]	95	95	95	95	95
Isolamento térmico em poliuretano expandido	55mm		60mm		50mm
Revestimento exterior	<b>Aço galvanizado DX51 pintado electrostaticamente</b>				
Peso [kg] modelo SOLAR - vazio / cheio	42 / 192	50 / 250	65 / 365	84 / 484	100 / 600
Peso [kg] modelo DUAL SOLAR - vazio / cheio	46 / 196	55 / 255	72 / 372	96 / 496	117 / 617
Peso [kg] modelo E-RENOV2 SOLAR - vazio / cheio	46 / 196	55 / 255	72 / 372	96 / 496	117 / 617
Perdas permanentes de energia [W]	63	77	94	102	111
Classe eficiência energética do aquecimento de água	C	C	C	C	C

# TERMOACUMULADORES INOX DUPLEX LDX 2101

## PARA ENERGIA SOLAR

### VERTICAL PAREDE

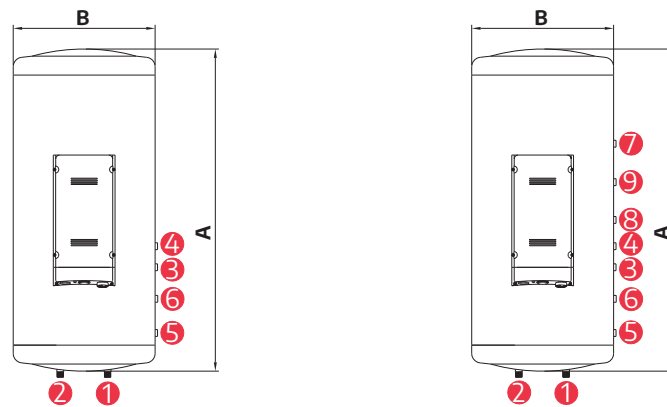


Referência	Designação	Grupo eléctrico	Preço Tabela €
<b>MODELO SOLAR instalação VERTICAL PAREDE - COM 1 PERMUTADOR</b>			
45.150.11.30	TERMOAC. <b>150L</b> SOLAR VP <b>DUPLEX LDX C/ 1</b> PERMUTADOR	1500Wx230V AC	<b>704,00</b>
45.200.11.30	TERMOAC. <b>200L</b> SOLAR VP <b>DUPLEX LDX C/ 1</b> PERMUTADOR	1500Wx230V AC	<b>789,00</b>
45.300.11.30	TERMOAC. <b>300L</b> SOLAR VP <b>DUPLEX LDX C/ 1</b> PERMUTADOR	2000Wx230V AC	<b>1.055,00</b>
<b>MODELO DUAL SOLAR instalação VERTICAL PAREDE - COM 2 PERMUTADORES</b>			
45.150.14.30	TERMOAC. <b>150L</b> DUAL SOLAR VP <b>DUPLEX LDX C/ 2</b> PERMUTADORES	1500Wx230V AC	<b>810,00</b>
45.200.14.30	TERMOAC. <b>200L</b> DUAL SOLAR VP <b>DUPLEX LDX C/ 2</b> PERMUTADORES	1500Wx230V AC	<b>936,00</b>
45.300.14.30	TERMOAC. <b>300L</b> DUAL SOLAR VP <b>DUPLEX LDX C/ 2</b> PERMUTADORES	2000Wx230V AC	<b>1.220,00</b>

# TERMOACUMULADORES INOX DUPLEX LDX 2101

## PARA ENERGIA SOLAR

### VERTICAL PAREDE

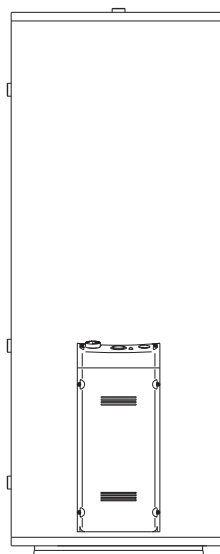
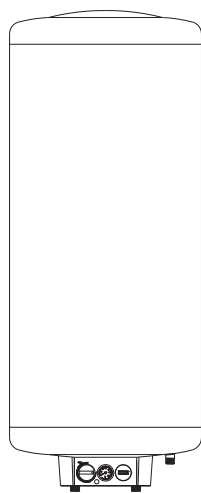


Capacidade (l)	150	200	300
<b>Dimensões</b>			
<b>A</b>	1200	1450	1600
<b>B</b>	540	540	640
<b>Especificações Técnicas</b>			
① Entrada Água Fria	3/4" M	3/4" M	3/4" M
② Saída Água Quente	3/4" M	3/4" M	3/4" M
③ Recirculação A.Q.S.	3/4" F	3/4" F	3/4" F
④ Entrada Permutador Solar	3/4" F	3/4" F	3/4" F
⑤ Saída Permutador Solar	3/4" F	3/4" F	3/4" F
⑥ Sonda Temperatura Solar		Ø7mm	
⑦ Entrada Permutador Apoio / Recuperador	3/4" F	3/4" F	3/4" F
⑧ Saída Permutador Apoio / Recuperador	3/4" F	3/4" F	3/4" F
⑨ Sonda Temperatura Apoio / Recuperador	1/2" F	1/2" F	1/2" F
Construção da cuba	<b>Aço inoxidável DUPLEX LDX 2101</b>		
Área do permutador apoio / recuperador [m <sup>2</sup> ]	0,55	0,67	0,83
Capacidade permutador apoio / recuperador [l]	2,5	3,1	3,8
Cap. transferência permut. apoio / recuperador [kW]	19	21	28
Área de permutador solar [m <sup>2</sup> ]	0,67	0,77	1,32
Capacidade permutador solar [l]	3,1	3,5	6,0
Cap. transferência permutador solar [kW]	21	23	36
Grupo elétrico de reserva [W x 230V AC]	1500	1500	2000
Construção permutador(es)	<b>Aço inoxidável AISI 316L</b>		
Pressão máx. trabalho da cuba [bar]	6	6	6
Pressão máx. trabalho do permutador [bar]	6	6	6
Temperatura máx. trabalho da cuba [°C]	85	85	85
Temperatura máx. trabalho do permutador [bar]	95	95	95
Isolamento térmico em poliuretano expandido	55mm	55mm	60mm
Revestimento exterior	<b>Aço galvanizado DX51 pintado electrostaticamente</b>		
Peso [kg] modelo SOLAR - vazio / cheio	42 / 192	50 / 250	65 / 365
Peso [kg] modelo DUAL SOLAR - vazio / cheio	46 / 196	55 / 255	72 / 372
Peso [kg] modelo E-RENOV2 SOLAR - vazio / cheio	46 / 196	55 / 255	72 / 372
Perdas permanentes de energia [W]	63	77	94
Classe eficiência energética do aquecimento de água	C	C	C



## TERMOACUMULADORES INOX DUPLEX LDX 2101 ELÉTRICOS

VERTICAL SOLO / VERTICAL PAREDE / HORIZONTAL SOLO



### MODELO ELÉTRICO - EURO92 VS - VERTICAL SOLO

Referência	Designação	Grupo elétrico	Preço Tabela €
45.150.18.00C	TERMOAC. <b>150L</b> EURO92 VS <b>DUPLEX LDX - MONOFÁSICO</b>	3000Wx230V	<b>650,00</b>
45.200.18.00C	TERMOAC. <b>200L</b> EURO92 VS <b>DUPLEX LDX - MONOFÁSICO</b>	3000Wx230V	<b>796,00</b>
45.200.18.03.02	TERMOAC. <b>200L</b> EURO92 VS <b>DUPLEX LDX - TRIFÁSICO</b>	4500Wx400V	<b>929,00</b>
45.300.18.03	TERMOAC. <b>300L</b> EURO92 VS <b>DUPLEX LDX - MONOFÁSICO</b>	3000Wx230V	<b>916,00</b>
45.300.18.00.01	TERMOAC. <b>300L</b> EURO92 VS <b>DUPLEX LDX - TRIFÁSICO</b>	6000Wx400V	<b>1.048,00</b>
45.400.18.00	TERMOAC. <b>400L</b> EURO92 VS <b>DUPLEX LDX - TRIFÁSICO</b>	10 000Wx400V	<b>1.565,00</b>
45.500.18.00	TERMOAC. <b>500L</b> EURO92 VS <b>DUPLEX LDX - TRIFÁSICO</b>	10 000Wx400V	<b>1.657,00</b>

### MODELO ELÉTRICO - EURO92 VP - VERTICAL PAREDE

Referência	Designação	Grupo elétrico	Preço Tabela €
45.150.17.00	TERMOAC. <b>150L</b> EURO92 VP <b>DUPLEX LDX - MONOFÁSICO</b>	3000Wx230V AC	<b>650,00</b>
45.200.17.00	TERMOAC. <b>200L</b> EURO92 VP <b>DUPLEX LDX - MONOFÁSICO</b>	3000Wx230V AC	<b>796,00</b>
45.200.17.03	TERMOAC. <b>200L</b> EURO92 VP <b>DUPLEX LDX - TRIFÁSICO</b>	4500Wx400V AC	<b>929,00</b>
45.300.17.02	TERMOAC. <b>300L</b> EURO92 VP <b>DUPLEX LDX - MONOFÁSICO</b>	3000Wx230V AC	<b>916,00</b>
45.300.17.00.V01	TERMOAC. <b>300L</b> EURO92 VP <b>DUPLEX LDX - TRIFÁSICO</b>	6000Wx400V AC	<b>1.048,00</b>

### MODELO ELÉTRICO - EURO92 HS - HORIZONTAL SOLO

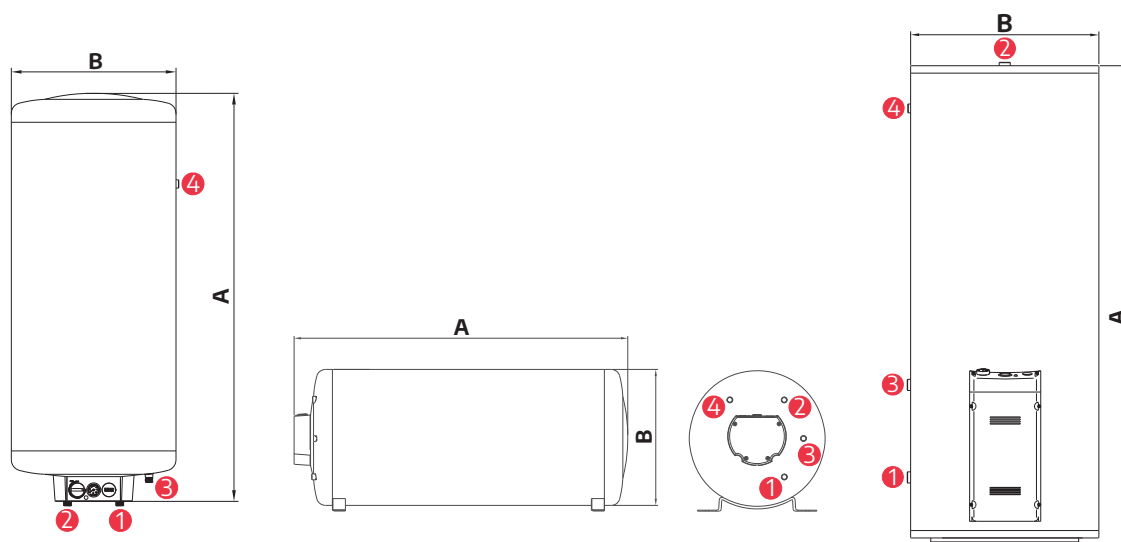
Referência	Designação	Grupo elétrico	Preço Tabela €
45.150.19.00	TERMOAC. <b>150L</b> EURO92 HS <b>DUPLEX LDX - MONOFÁSICO</b>	3000Wx230V AC	<b>650,00</b>
45.200.19.01	TERMOAC. <b>200L</b> EURO92 HS <b>DUPLEX LDX - MONOFÁSICO</b>	3000Wx230V AC	<b>796,00</b>
45.200.19.04	TERMOAC. <b>200L</b> EURO92 HS <b>DUPLEX LDX - TRIFÁSICO</b>	4500Wx400V AC	<b>929,00</b>
45.300.19.00	TERMOAC. <b>300L</b> EURO92 HS <b>DUPLEX LDX - MONOFÁSICO</b>	3000Wx230V AC	<b>916,00</b>
45.300.19.01	TERMOAC. <b>300L</b> EURO92 HS <b>DUPLEX LDX - TRIFÁSICO</b>	6000Wx400V AC	<b>1.048,00</b>



# TERMOACUMULADORES INOX DUPLEX LDX 2101

## ELÉTRICOS

VERTICAL SOLO / VERTICAL PAREDE / HORIZONTAL SOLO



Especificações	VERTICAL SOLO	150	200	300	400	500
<b>A</b>		1170	1470	1570	1610	1960
<b>B</b>		550	550	620	710	710
① Entrada Água Fria		3/4" F	3/4" F	3/4" F	1" F	1" F
② Saída Água Quente		3/4" F	3/4" F	3/4" F	1" F	1" F
③ Recirculação A.Q.S.		3/4" F	3/4" F	3/4" F	3/4" F	3/4" F
④ Válvula temperatura e pressão		3/4" F	3/4" F	3/4" F	3/4" F	3/4" F
Grupo elétrico [W]		3000W~230V	4500W~400V	6000W~400V	10.000W~400	10.000W~400
Tempo de aquecimento ( $\Delta T=45^{\circ}\text{C}$ )		2h35min	2h20min	2h35min	2h10min	2h35min
Isolamento térmico em poliuretano expandido		50mm de espessura				
Peso [kg] - vazio / cheio		36 / 186	42 / 242	55 / 355	70 / 470	80 / 580
Perfil de Consumo		L	L	XL	XL	XL
Classe eficiência energética do aquecimento de água		C	C	D	D	D

Especificações	VERTICAL PAREDE HORIZONTAL SOLO	150	200	300
<b>A</b>		1250	1500	1650
<b>B</b>		540	540	640
① Entrada Água Fria		3/4" M	3/4" M	3/4" M
② Saída Água Quente		3/4" M	3/4" M	3/4" M
③ Recirculação A.Q.S.		3/4" M	3/4" M	3/4" M
④ Válvula temperatura e pressão		3/4" F	3/4" F	3/4" F
Grupo elétrico [W]		3000W~230V	4500W~400V	6000W~400V
Tempo de aquecimento ( $\Delta T=45^{\circ}\text{C}$ )		2h50min	2h35min	2h35min
Isolamento térmico em poliuretano expandido		55mm	55mm	60mm
Revestimento exterior		Aço galvanizado DX51 pintado electrostaticamente		
Peso [kg] - vazio / cheio		36 / 186	42 / 242	55 / 355
Perfil de Consumo		L	L	XL
Classe eficiência energética do aquecimento de água		C	C	D

### Características Técnicas

Construção da cuba	<b>Aço inoxidável DUPLEX LDX 2101</b>
Pressão máx. trabalho da cuba [bar]	6
Temperatura máx. trabalho da cuba [°C]	80
Revestimento exterior	Aço galvanizado DX51 pintado electrostaticamente



## TERMOACUMULADORES INOX AISI 316L ELÉTRICOS / COM PERMUTADOR GAMA DOMÉSTICA



### MODELO ELÉTRICO

Referência	Designação	Grupo elétrico	Montagem	Preço Tabela €
30.080.01.00	TERMOAC. <b>80L</b> VERTICAL PAREDE	1500Wx230V AC	VP	<b>432,00</b>
30.080.02.00	TERMOAC. <b>80L</b> NORM VP	1500Wx230V AC	VP	<b>432,00</b>
30.080.02.20	TERMOAC. <b>80L</b> NORM HS	1500Wx230V AC	HS	<b>432,00</b>
30.100.01.00	TERMOAC. <b>100L</b> VERTICAL PAREDE	2000Wx230V AC	VP	<b>485,00</b>
30.100.02.00	TERMOAC. <b>100L</b> NORM VP	2000Wx230V AC	VP	<b>485,00</b>
30.100.02.20	TERMOAC. <b>100L</b> NORM HS	2000Wx230V AC	HS	<b>485,00</b>
30.120.01.00	TERMOAC. <b>120L</b> VERTICAL PAREDE	2000Wx230V AC	VP	<b>572,00</b>
30.120.02.00	TERMOAC. <b>120L</b> NORM VP	2000Wx230V AC	VP	<b>572,00</b>
30.120.02.20	TERMOAC. <b>120L</b> NORM HS	2000Wx230V AC	HS	<b>572,00</b>

VP - Vertical Parede / HS - Horizontal Solo

### MODELO COM PERMUTADOR

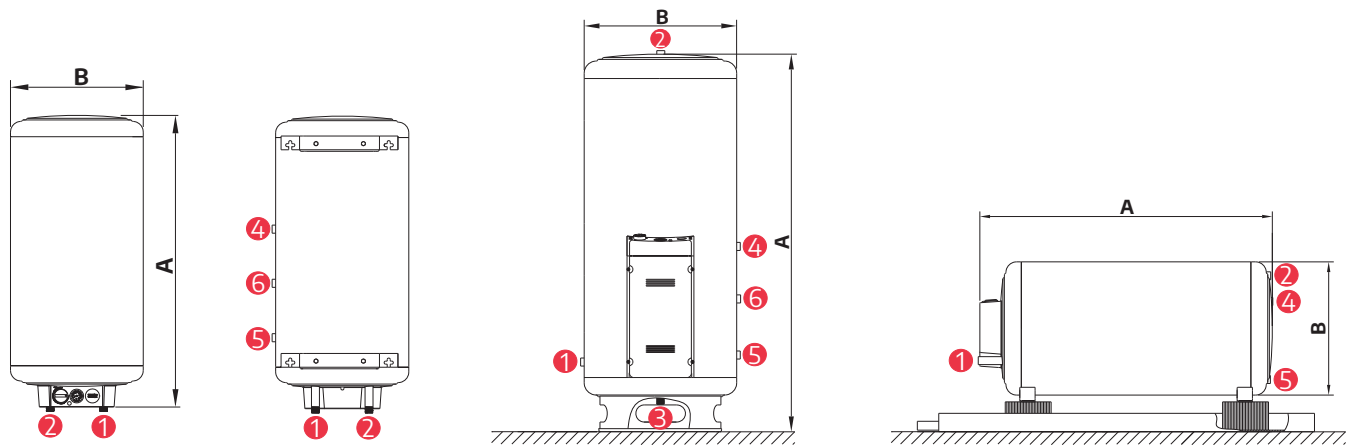
Referência	Designação	Grupo elétrico	Montagem	Preço Tabela €
30.080.11.00	TERMOAC. <b>80L</b> E-RENOV1 VP	1500Wx230V AC	VP	<b>511,00</b>
30.080.13.00	TERMOAC. <b>80L</b> E-RENOV1 HS	1500Wx230V AC	HS	<b>544,00</b>
30.100.11.00	TERMOAC. <b>100L</b> E-RENOV1 VP	2000Wx230V AC	VP	<b>558,00</b>
30.100.13.00	TERMOAC. <b>100L</b> E-RENOV1 HS	2000Wx230V AC	HS	<b>591,00</b>
30.120.11.00	TERMOAC. <b>120L</b> E-RENOV1 VP	2000Wx230V AC	VP	<b>683,00</b>
30.120.12.00	TERMOAC. <b>120L</b> E-RENOV1 VS	2000Wx230V AC	VS	<b>717,00</b>
30.120.13.00	TERMOAC. <b>120L</b> E-RENOV1 HS	2000Wx230V AC	HS	<b>697,00</b>

VP - Vertical Parede / HS - Horizontal Solo

# TERMOACUMULADORES INOX AISI 316L

## ELÉTRICOS / COM PERMUTADOR

### GAMA DOMÉSTICA



Especificações	80	100	120
<b>A</b>	860	1020	1180
<b>B</b>	495	495	495
<b>1</b> Entrada Água Fria		3/4" M (VP) / 3/4" F (VS + HS)	
<b>2</b> Saída Água Quente		3/4" M (VP) / 3/4" F (VS + HS)	
<b>3</b> Esgoto <sup>(1)</sup>		1/2" M	
<b>4</b> Entrada Permutador <sup>(2)</sup>		3/4" F	
<b>5</b> Saída Permutador <sup>(2)</sup>		3/4" F	
<b>6</b> Sonda Temperatura <sup>(2)</sup>	1/2" F	1/2" F	1/2" F
Construção da cuba	<b>Aço inoxidável AISI 316L</b>		
Isolamento térmico em poliuretano expandido	50mm de espessura		
Revestimento exterior	Aço galvanizado DX51 pintado electrostaticamente		

<sup>(1)</sup>Somente nos modelos Vertical Solo / <sup>(2)</sup>Somente nos modelos E-RENOV

Características Técnicas	ELÉTRICOS		
Grupo elétrico [W x 230V AC]	1500	1500	2000
Tempo de aquecimento ( $\Delta T=45^{\circ}\text{C}$ )	2h50min	2h35min	3h10min
Pressão máx. trabalho da cuba [bar]		6	
Temperatura máx. trabalho da cuba [ $^{\circ}\text{C}$ ]		80	
Peso [kg] - vazio / cheio	28 / 108	32 / 132	36 / 156
Perfil de Consumo	L	L	L
Classe eficiência energética do aquecimento de água	C	C	C

Características Técnicas	COM PERMUTADOR		
Área de permutador [m <sup>2</sup> ]	0,47	0,47	0,47
Capacidade permutador [l]	2,3	2,3	2,3
Cap. transferência permutador [kW]	17	17	17
Grupo elétrico de reserva [W x 230V AC]	1500	1500	2000
Construção permutador(es)	Aço inoxidável AISI 316L		
Pressão máx. trabalho da cuba [bar]		6	
Pressão máx. trabalho do permutador [bar]		6	
Temperatura máx. trabalho da cuba [ $^{\circ}\text{C}$ ]		80	
Temperatura máx. trabalho do permutador [bar]		95	
Peso [kg] E-RENOV - vazio / cheio	31 / 111	36 / 136	41 / 161
Perdas permanentes de energia [W]	45	49	62
Classe eficiência energética do aquecimento de água	B	B	C



## TERMOACUMULADORES INOX DUPLEX 2205 PARA ENERGIA SOLAR VERTICAL SOLO



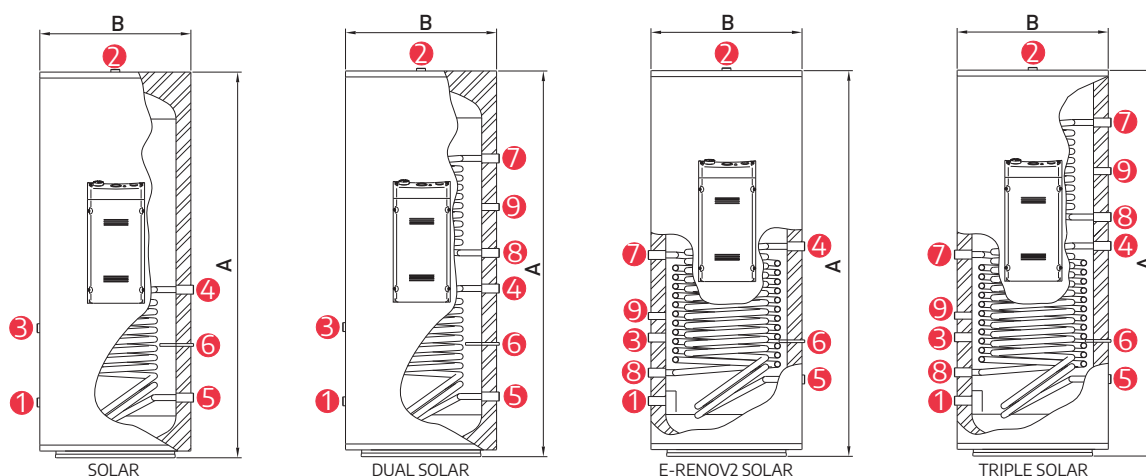
Referência	Designação	Grupo elétrico	Preço Tabela €
<b>MODELO SOLAR - COM 1 PERMUTADOR</b> (colocado na parte inferior)			
55.150.12.30	TERMOAC. <b>150L</b> SOLAR VS <b>DUPLEX 2205</b> C/ 1 PERMUTADOR	1500Wx230V AC	<b>961,00</b>
55.200.12.30	TERMOAC. <b>200L</b> SOLAR VS <b>DUPLEX 2205</b> C/ 1 PERMUTADOR	1500Wx230V AC	<b>1.109,00</b>
55.300.12.30	TERMOAC. <b>300L</b> SOLAR VS <b>DUPLEX 2205</b> C/ 1 PERMUTADOR	2000Wx230V AC	<b>1.572,00</b>
55.400.12.30C	TERMOAC. <b>400L</b> SOLAR VS <b>DUPLEX 2205</b> C/ 1 PERMUTADOR	3000Wx230V AC	<b>2.262,00</b>
55.500.12.30C	TERMOAC. <b>500L</b> SOLAR VS <b>DUPLEX 2205</b> C/ 1 PERMUTADOR	3000Wx230V AC	<b>2.375,00</b>
<b>MODELO DUAL SOLAR - COM 2 PERMUTADORES</b> (1 colocado na parte inferior e 1 na parte superior)			
55.150.15.30	TERMOAC. <b>150L</b> DUAL SOLAR VS <b>DUPLEX 2205</b> C/ 2 PERMUTADORES	1500Wx230V AC	<b>1.075,00</b>
55.200.15.30	TERMOAC. <b>200L</b> DUAL SOLAR VS <b>DUPLEX 2205</b> C/ 2 PERMUTADORES	1500Wx230V AC	<b>1.254,00</b>
55.300.15.30	TERMOAC. <b>300L</b> DUAL SOLAR VS <b>DUPLEX 2205</b> C/ 2 PERMUTADORES	2000Wx230V AC	<b>1.738,00</b>
55.400.15.30	TERMOAC. <b>400L</b> DUAL SOLAR VS <b>DUPLEX 2205</b> C/ 2 PERMUTADORES	3000Wx230V AC	<b>2.480,00</b>
55.500.15.30C	TERMOAC. <b>500L</b> DUAL SOLAR VS <b>DUPLEX 2205</b> C/ 2 PERMUTADORES	3000Wx230V AC	<b>2.706,00</b>
<b>MODELO E-RENOV2 GE SOLAR - COM 2 PERMUTADORES</b> (colocados na parte inferior)			
55.150.15.50	TERMOAC. <b>150L</b> E-RENOV2 GE SOLAR VS <b>DUPLEX 2205</b> C/ 2 PERMUT.	1500Wx230V AC	<b>1.075,00</b>
55.200.15.50	TERMOAC. <b>200L</b> E-RENOV2 GE SOLAR VS <b>DUPLEX 2205</b> C/ 2 PERMUT.	1500Wx230V AC	<b>1.254,00</b>
55.300.15.50	TERMOAC. <b>300L</b> E-RENOV2 GE SOLAR VS <b>DUPLEX 2205</b> C/ 2 PERMUT.	2000Wx230V AC	<b>1.738,00</b>
55.400.15.50	TERMOAC. <b>400L</b> E-RENOV2 GE SOLAR VS <b>DUPLEX 2205</b> C/ 2 PERMUT.	3000Wx230V AC	<b>2.480,00</b>
55.500.15.50C	TERMOAC. <b>500L</b> E-RENOV2 GE SOLAR VS <b>DUPLEX 2205</b> C/ 2 PERMUT.	3000Wx230V AC	<b>2.706,00</b>
<b>MODELO TRIPLE SOLAR - COM 3 PERMUTADORES</b> (2 colocados na parte inferior + 1 colocado na parte superior)			
55.150.30.30	TERMOAC. <b>150L</b> TRIPLE SOLAR VS <b>DUPLEX 2205</b> C/ 3 PERMUTADORES	1500Wx230V AC	<b>1.202,00</b>
55.200.30.30	TERMOAC. <b>200L</b> TRIPLE SOLAR VS <b>DUPLEX 2205</b> C/ 3 PERMUTADORES	1500Wx230V AC	<b>1.429,00</b>
55.300.30.30	TERMOAC. <b>300L</b> TRIPLE SOLAR VS <b>DUPLEX 2205</b> C/ 3 PERMUTADORES	2000Wx230V AC	<b>1.936,00</b>
55.400.30.30	TERMOAC. <b>400L</b> TRIPLE SOLAR VS <b>DUPLEX 2205</b> C/ 3 PERMUTADORES	3000Wx230V AC	<b>2.742,00</b>
55.500.30.30C	TERMOAC. <b>500L</b> TRIPLE SOLAR VS <b>DUPLEX 2205</b> C/ 3 PERMUTADORES	3000Wx230V AC	<b>3.104,00</b>



# TERMOACUMULADORES INOX DUPLEX 2205

## PARA ENERGIA SOLAR

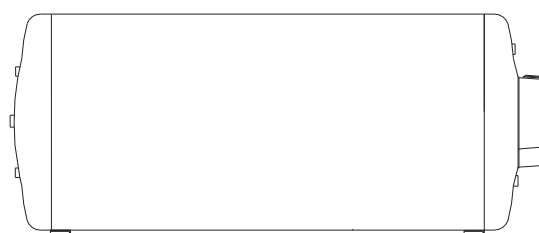
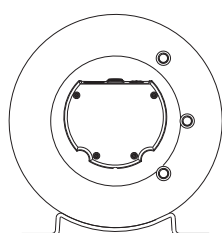
### VERTICAL SOLO



Capacidade (l)	150	200	300	400	500
<b>Dimensões</b>					
<b>A</b>	1120	1420	1570	1610	1960
<b>B</b>	550	550	620	710	710
<b>Especificações Técnicas</b>					
① Entrada Água Fria	3/4" F	3/4" F	3/4" F	1" F	1" F
② Saída Água Quente	3/4" F	3/4" F	3/4" F	1" F	1" F
③ Recirculação A.Q.S.	3/4" F	3/4" F	3/4" F	3/4" F	3/4" F
④ Entrada Permutador Solar	3/4" F	3/4" F	3/4" F	3/4" F	3/4" F
⑤ Saída Permutador Solar	3/4" F	3/4" F	3/4" F	3/4" F	3/4" F
⑥ Sonda Temperatura Solar			Ø7mm		
⑦ Entrada Permutador Apoio / Recuperador	3/4" F	3/4" F	3/4" F	1" F	1" F
⑧ Saída Permutador Apoio / Recuperador	3/4" F	3/4" F	3/4" F	1" F	1" F
⑨ Sonda	1/2" F	1/2" F	1/2" F	3/4" F	3/4" F
<b>Construção da cuba</b>					
<b>Aço inoxidável DUPLEX 2205</b>					
Área do permutador apoio / recuperador [m <sup>2</sup> ]	0,55	0,67	0,83	1,00	1,40
Capacidade permutador apoio / recuperador [l]	2,5	3,1	3,8	5,9	8,2
Cap. transferência permut. apoio / recuperador [kW]	19	21	28	29	43
Área de permutador solar [m <sup>2</sup> ]	0,67	0,77	1,32	1,73	2,13
Capacidade permutador solar [l]	3,1	3,5	6,0	7,9	9,8
Cap. transferência permutador solar [kW]	21	23	36	52	60
Grupo elétrico de reserva [W x 230V AC]	1500	1500	2000	3000	3000
<b>Construção permutador(es)</b>					
<b>Aço inoxidável AISI 316L</b>					
Pressão máx. trabalho da cuba [bar]	6	6	6	6	6
Pressão máx. trabalho do permutador [bar]	6	6	6	6	6
Temperatura máx. trabalho da cuba [°C]	85	85	85	85	85
Temperatura máx. trabalho do permutador [bar]	95	95	95	95	95
<b>50mm de espessura</b>					
<b>Isolamento térmico em poliuretano expandido</b>					
<b>Aço galvanizado DX51 pintado electrostaticamente</b>					
Revestimento exterior					
Peso [kg] modelo SOLAR - vazio / cheio	50 / 200	60 / 260	70 / 370	90 / 490	108 / 608
Peso [kg] modelo DUAL SOLAR - vazio / cheio	54 / 204	65 / 265	77 / 377	105 / 505	125 / 625
Peso [kg] modelo E-RENOV2 SOLAR - vazio / cheio	54 / 204	65 / 265	77 / 377	105 / 505	125 / 625
Peso [kg] modelo TRIPLE SOLAR - vazio / cheio	58 / 208	70 / 270	84 / 384	120 / 520	142 / 642
Perdas permanentes de energia [W]	63	77	94	102	111
Classe eficiência energética do aquecimento de água	C	C	C	C	C



## TERMOACUMULADORES INOX DUPLEX 2205 PARA ENERGIA SOLAR HORIZONTAL SOLO

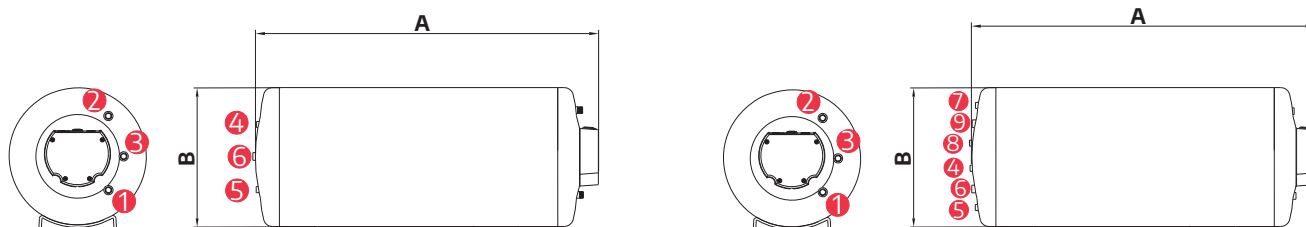


Referência	Designação	Grupo elétrico	Preço Tabela €
<b>MODELO SOLAR instalação HORIZONTAL - COM 1 PERMUTADOR</b>			
55.150.13.30	TERMOAC. <b>150L</b> SOLAR HS <b>DUPLEX 2205</b> C/ 1 PERMUTADOR	1500Wx230V AC	<b>1.022,00</b>
55.200.13.30	TERMOAC. <b>200L</b> SOLAR HS <b>DUPLEX 2205</b> C/ 1 PERMUTADOR	1500Wx230V AC	<b>1.168,00</b>
55.300.13.30	TERMOAC. <b>300L</b> SOLAR HS <b>DUPLEX 2205</b> C/ 1 PERMUTADOR	2000Wx230V AC	<b>1.633,00</b>
55.400.13.30	TERMOAC. <b>400L</b> SOLAR HS <b>DUPLEX 2205</b> C/ 1 PERMUTADOR	3000Wx230V AC	<b>2.349,00</b>
55.500.13.30	TERMOAC. <b>500L</b> SOLAR HS <b>DUPLEX 2205</b> C/ 1 PERMUTADOR	3000Wx230V AC	<b>2.462,00</b>
<b>MODELO DUAL SOLAR instalação HORIZONTAL - COM 2 PERMUTADORES</b>			
55.150.16.30	TERMOAC. <b>150L</b> DUAL SOLAR HS <b>DUPLEX 2205</b> C/ 2 PERMUTADORES	1500Wx230V AC	<b>1.196,00</b>
55.200.16.30	TERMOAC. <b>200L</b> DUAL SOLAR HS <b>DUPLEX 2205</b> C/ 2 PERMUTADORES	1500Wx230V AC	<b>1.374,00</b>
55.300.16.30	TERMOAC. <b>300L</b> DUAL SOLAR HS <b>DUPLEX 2205</b> C/ 2 PERMUTADORES	2000Wx230V AC	<b>1.858,00</b>
55.400.16.30	TERMOAC. <b>400L</b> DUAL SOLAR HS <b>DUPLEX 2205</b> C/ 2 PERMUTADORES	3000Wx230V AC	<b>2.655,00</b>
55.500.16.30	TERMOAC. <b>500L</b> DUAL SOLAR HS <b>DUPLEX 2205</b> C/ 2 PERMUTADORES	3000Wx230V AC	<b>2.881,00</b>

# TERMOACUMULADORES INOX DUPLEX 2205

## PARA ENERGIA SOLAR

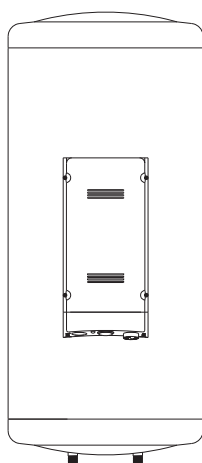
### HORIZONTAL SOLO



Capacidade (l)	150	200	300	400	500
<b>Dimensões</b>					
<b>A</b>	1250	1500	1650	1650	2000
<b>B</b>	540	540	640	710	710
<b>Especificações Técnicas</b>					
① Entrada Água Fria	3/4" F	3/4" F	3/4" F	1" F	1" F
② Saída Água Quente	3/4" F	3/4" F	3/4" F	1" F	1" F
③ Recirculação A.Q.S.	3/4" F	3/4" F	3/4" F	3/4" F	3/4" F
④ Entrada Permutador Solar	3/4" F	3/4" F	3/4" F	3/4" F	3/4" F
⑤ Saída Permutador Solar	3/4" F	3/4" F	3/4" F	3/4" F	3/4" F
⑥ Sonda Temperatura Solar	Ø7mm				
⑦ Entrada Permutador Apoio / Recuperador	3/4" F	3/4" F	3/4" F	1" F	1" F
⑧ Saída Permutador Apoio / Recuperador	3/4" F	3/4" F	3/4" F	1" F	1" F
⑨ Sonda Temperatura Apoio / Recuperador	1/2" F	1/2" F	1/2" F	1/2" F	1/2" F
<b>Construção da cuba</b>					
<b>Aço inoxidável DUPLEX 2205</b>					
Área do permutador apoio / recuperador [m <sup>2</sup> ]	0,55	0,67	0,83	1,00	1,40
Capacidade permutador apoio / recuperador [l]	2,5	3,1	3,8	5,9	8,2
Cap. transferência permut. apoio / recuperador [kW]	19	21	28	29	43
Área de permutador solar [m <sup>2</sup> ]	0,67	0,77	1,32	1,73	2,13
Capacidade permutador solar [l]	3,1	3,5	6,0	7,9	9,8
Cap. transferência permutador solar [kW]	21	23	36	52	60
Grupo elétrico de reserva [W x 230V AC]	1500	1500	2000	3000	3000
<b>Construção permutador(es)</b>					
<b>Aço inoxidável AISI 316L</b>					
Pressão máx. trabalho da cuba [bar]	6	6	6	6	6
Pressão máx. trabalho do permutador [bar]	6	6	6	6	6
Temperatura máx. trabalho da cuba [°C]	85	85	85	85	85
Temperatura máx. trabalho do permutador [bar]	95	95	95	95	95
Isolamento térmico em poliuretano expandido	55mm		60mm		50mm
<b>Revestimento exterior</b>					
<b>Aço galvanizado DX51 pintado electrostaticamente</b>					
Peso [kg] modelo SOLAR - vazio / cheio	50 / 200	60 / 260	70 / 370	90 / 490	108 / 608
Peso [kg] modelo DUAL SOLAR - vazio / cheio	54 / 204	65 / 265	77 / 377	105 / 505	125 / 625
Peso [kg] modelo E-RENOV2 SOLAR - vazio / cheio	54 / 204	65 / 265	77 / 377	105 / 505	125 / 625
Perdas permanentes de energia [W]	63	77	94	102	111
Classe eficiência energética do aquecimento de água	C	C	C	C	C



## TERMOACUMULADORES INOX DUPLEX 2205 PARA ENERGIA SOLAR VERTICAL PAREDE



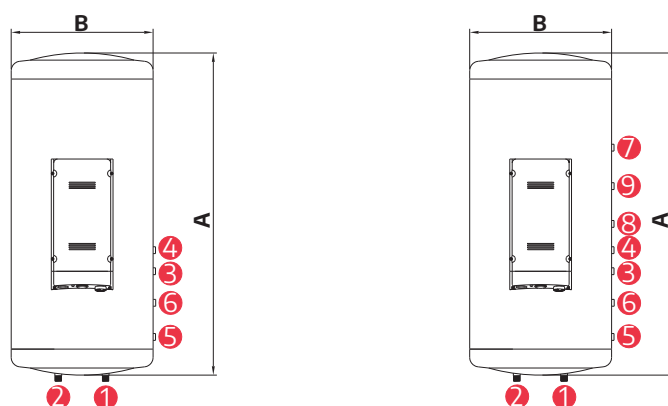
Referência	Designação	Grupo eléctrico	Preço Tabela €
<b>MODELO SOLAR instalação VERTICAL PAREDE - COM 1 PERMUTADOR</b>			
55.150.11.30	TERMOAC. <b>150L</b> SOLAR VP <b>DUPLEX 2205</b> C/ 1 PERMUTADOR	1500Wx230V AC	<b>961,00</b>
55.200.11.30	TERMOAC. <b>200L</b> SOLAR VP <b>DUPLEX 2205</b> C/ 1 PERMUTADOR	1500Wx230V AC	<b>1.109,00</b>
55.300.11.30	TERMOAC. <b>300L</b> SOLAR VP <b>DUPLEX 2205</b> C/ 1 PERMUTADOR	2000Wx230V AC	<b>1.572,00</b>
<b>MODELO DUAL SOLAR instalação VERTICAL PAREDE - COM 2 PERMUTADORES</b>			
55.150.14.30	TERMOAC. <b>150L</b> DUAL SOLAR VP <b>DUPLEX 2205</b> C/ 2 PERMUTADORES	1500Wx230V AC	<b>1.075,00</b>
55.200.14.30	TERMOAC. <b>200L</b> DUAL SOLAR VP <b>DUPLEX 2205</b> C/ 2 PERMUTADORES	1500Wx230V AC	<b>1.254,00</b>
55.300.14.30	TERMOAC. <b>300L</b> DUAL SOLAR VP <b>DUPLEX 2205</b> C/ 2 PERMUTADORES	2000Wx230V AC	<b>1.738,00</b>



# TERMOACUMULADORES INOX DUPLEX 2205

## PARA ENERGIA SOLAR

### VERTICAL PAREDE



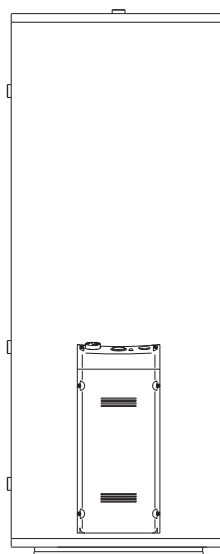
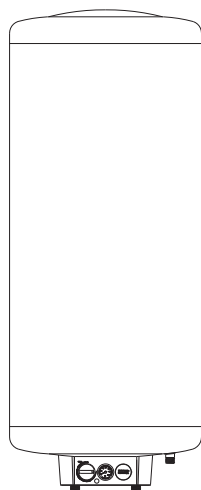
Capacidade (l)	150	200	300
<b>Dimensões</b>			
<b>A</b>	1200	1450	1600
<b>B</b>	540	540	640
<b>Especificações Técnicas</b>			
① Entrada Água Fria	3/4" M	3/4" M	3/4" M
② Saída Água Quente	3/4" M	3/4" M	3/4" M
③ Recirculação A.Q.S.	3/4" F	3/4" F	3/4" F
④ Entrada Permutador Solar	3/4" F	3/4" F	3/4" F
⑤ Saída Permutador Solar	3/4" F	3/4" F	3/4" F
⑥ Sonda Temperatura Solar		Ø7mm	
⑦ Entrada Permutador Apoio / Recuperador	3/4" F	3/4" F	3/4" F
⑧ Saída Permutador Apoio / Recuperador	3/4" F	3/4" F	3/4" F
⑨ Sonda Temperatura Apoio / Recuperador	1/2" F	1/2" F	1/2" F
Construção da cuba	<b>Aço inoxidável DUPLEX 2205</b>		
Área do permutador apoio / recuperador [m <sup>2</sup> ]	0,55	0,67	0,83
Capacidade permutador apoio / recuperador [l]	2,5	3,1	3,8
Cap. transferência permut. apoio / recuperador [kW]	19	21	28
Área de permutador solar [m <sup>2</sup> ]	0,67	0,77	1,32
Capacidade permutador solar [l]	3,1	3,5	6,0
Cap. transferência permutador solar [kW]	21	23	36
Grupo elétrico de reserva [W x 230V AC]	1500	1500	2000
Construção permutador(es)	<b>Aço inoxidável AISI 316L</b>		
Pressão máx. trabalho da cuba [bar]	6	6	6
Pressão máx. trabalho do permutador [bar]	6	6	6
Temperatura máx. trabalho da cuba [°C]	85	85	85
Temperatura máx. trabalho do permutador [bar]	95	95	95
Isolamento térmico em poliuretano expandido	55mm	55mm	60mm
Revestimento exterior	<b>Aço galvanizado DX51 pintado electrostaticamente</b>		
Peso [kg] modelo SOLAR - vazio / cheio	50 / 200	60 / 260	70 / 370
Peso [kg] modelo DUAL SOLAR - vazio / cheio	54 / 204	65 / 265	77 / 377
Peso [kg] modelo E-RENOV2 SOLAR - vazio / cheio	54 / 204	65 / 265	77 / 377
Perdas permanentes de energia [W]	63	77	94
Classe eficiência energética do aquecimento de água	C	C	C



## TERMOACUMULADORES INOX DUPLEX 2205

### ELÉTRICOS

VERTICAL SOLO / VERTICAL PAREDE / HORIZONTAL SOLO



#### MODELO ELÉTRICO - EURO92 VS - VERTICAL SOLO

Referência	Designação	Grupo elétrico	Preço Tabela
55.150.18.00	TERMOAC. <b>150L</b> EURO92 VS <b>DUPLEX 2205 - MONOFÁSICO</b>	3000Wx230V	<b>1.014,00</b>
55.200.18.02	TERMOAC. <b>200L</b> EURO92 VS <b>DUPLEX 2205 - MONOFÁSICO</b>	3000Wx230V	<b>1.134,00</b>
55.200.18.01	TERMOAC. <b>200L</b> EURO92 VS <b>DUPLEX 2205 - TRIFÁSICO</b>	4500Wx400V	<b>1.267,00</b>
55.300.18.01	TERMOAC. <b>300L</b> EURO92 VS <b>DUPLEX 2205 - MONOFÁSICO</b>	3000Wx230V	<b>1.371,00</b>
55.300.18.00	TERMOAC. <b>300L</b> EURO92 VS <b>DUPLEX 2205 - TRIFÁSICO</b>	6000Wx400V	<b>1.525,00</b>
55.400.18.00C	TERMOAC. <b>400L</b> EURO92 VS <b>DUPLEX 2205 - TRIFÁSICO</b>	10 000Wx400V	<b>2.069,00</b>
55.500.18.00C	TERMOAC. <b>500L</b> EURO92 VS <b>DUPLEX 2205 - TRIFÁSICO</b>	10 000Wx400V	<b>2.135,00</b>

#### MODELO ELÉTRICO - EURO92 VP - VERTICAL PAREDE

Referência	Designação	Grupo elétrico	Preço Tabela
55.150.17.00	TERMOAC. <b>150L</b> EURO92 VP <b>DUPLEX 2205 - MONOFÁSICO</b>	3000Wx230V AC	<b>1.014,00</b>
55.200.17.00	TERMOAC. <b>200L</b> EURO92 VP <b>DUPLEX 2205 - MONOFÁSICO</b>	3000Wx230V AC	<b>1.134,00</b>
55.200.17.01	TERMOAC. <b>200L</b> EURO92 VP <b>DUPLEX 2205 - TRIFÁSICO</b>	4500Wx400V AC	<b>1.267,00</b>
55.300.17.01	TERMOAC. <b>300L</b> EURO92 VP <b>DUPLEX 2205 - MONOFÁSICO</b>	3000Wx230V AC	<b>1.371,00</b>
-	TERMOAC. <b>300L</b> EURO92 VP <b>DUPLEX 2205 - TRIFÁSICO</b>	6000Wx400V AC	<b>1.525,00</b>

#### MODELO ELÉTRICO - EURO92 HS - HORIZONTAL SOLO

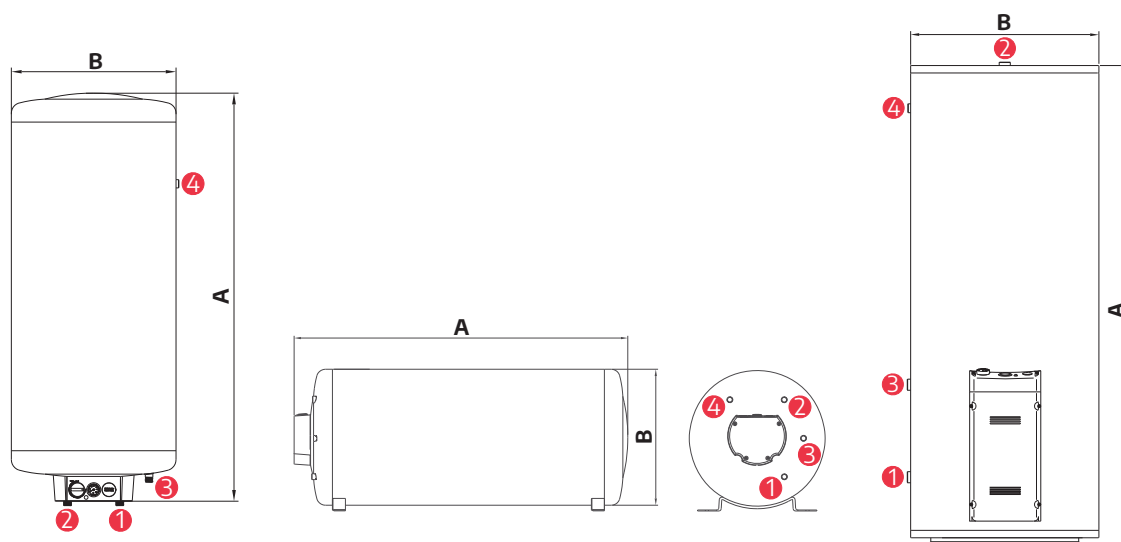
Referência	Designação	Grupo elétrico	Preço Tabela
55.150.19.00	TERMOAC. <b>150L</b> EURO92 HS <b>DUPLEX 2205 - MONOFÁSICO</b>	3000Wx230V AC	<b>1.014,00</b>
55.200.19.00	TERMOAC. <b>200L</b> EURO92 HS <b>DUPLEX 2205 - MONOFÁSICO</b>	3000Wx230V AC	<b>1.134,00</b>
55.200.19.01	TERMOAC. <b>200L</b> EURO92 HS <b>DUPLEX 2205 - TRIFÁSICO</b>	4500Wx400V AC	<b>1.267,00</b>
55.300.19.02	TERMOAC. <b>300L</b> EURO92 HS <b>DUPLEX 2205 - MONOFÁSICO</b>	3000Wx230V AC	<b>1.371,00</b>
55.300.19.01	TERMOAC. <b>300L</b> EURO92 HS <b>DUPLEX 2205 - TRIFÁSICO</b>	6000Wx400V AC	<b>1.525,00</b>



## TERMOACUMULADORES INOX DUPLEX 2205

### ELÉTRICOS

VERTICAL SOLO / VERTICAL PAREDE / HORIZONTAL SOLO



Especificações	VERTICAL SOLO	150	200	300	400	500
<b>A</b>		1170	1470	1570	1610	1960
<b>B</b>		550	550	620	710	710
<b>1</b> Entrada Água Fria		3/4" F	3/4" F	3/4" F	1" F	1" F
<b>2</b> Saída Água Quente		3/4" F	3/4" F	3/4" F	1" F	1" F
<b>3</b> Recirculação A.Q.S.		3/4" F	3/4" F	3/4" F	3/4" F	3/4" F
<b>4</b> Válvula temperatura e pressão		3/4" F	3/4" F	3/4" F	3/4" F	3/4" F
Grupo elétrico [W]		3000W~230V	4500W~400V	6000W~400V	10.000W~400	10.000W~400
Tempo de aquecimento ( $\Delta T=45^{\circ}\text{C}$ )		2h35min	2h20min	2h35min	2h10min	2h35min
Isolamento térmico em poliuretano expandido		50mm de espessura				
Peso [kg] - vazio / cheio		44 / 194	55 / 255	60 / 360	77 / 477	90 / 590
Perfil de Consumo		L	L	XL	XL	XL
Classe eficiência energética do aquecimento de água		C	C	D	D	D

Especificações	VERTICAL PAREDE HORIZONTAL SOLO	150	200	300
<b>A</b>		1200	1450	1650
<b>B</b>		540	540	640
<b>1</b> Entrada Água Fria		3/4" M	3/4" M	3/4" M
<b>2</b> Saída Água Quente		3/4" M	3/4" M	3/4" M
<b>3</b> Recirculação A.Q.S.		3/4" M	3/4" M	3/4" M
<b>4</b> Válvula temperatura e pressão		3/4" F	3/4" F	3/4" F
Grupo elétrico [W]		3000W~230V	4500W~400V	6000W~400V
Tempo de aquecimento ( $\Delta T=45^{\circ}\text{C}$ )		2h50min	2h35min	2h35min
Isolamento térmico em poliuretano expandido		55mm	55mm	60mm
Revestimento exterior		Aço galvanizado DX51 pintado electrostaticamente		
Peso [kg] - vazio / cheio		44 / 199	55 / 255	60 / 360
Perfil de Consumo		L	L	XL
Classe eficiência energética do aquecimento de água		C	C	D

#### Características Técnicas

Construção da cuba	<b>Aço inoxidável DUPLEX 2205</b>
Pressão máx. trabalho da cuba [bar]	6
Temperatura máx. trabalho da cuba [°C]	80
Revestimento exterior	Aço galvanizado DX51 pintado electrostaticamente



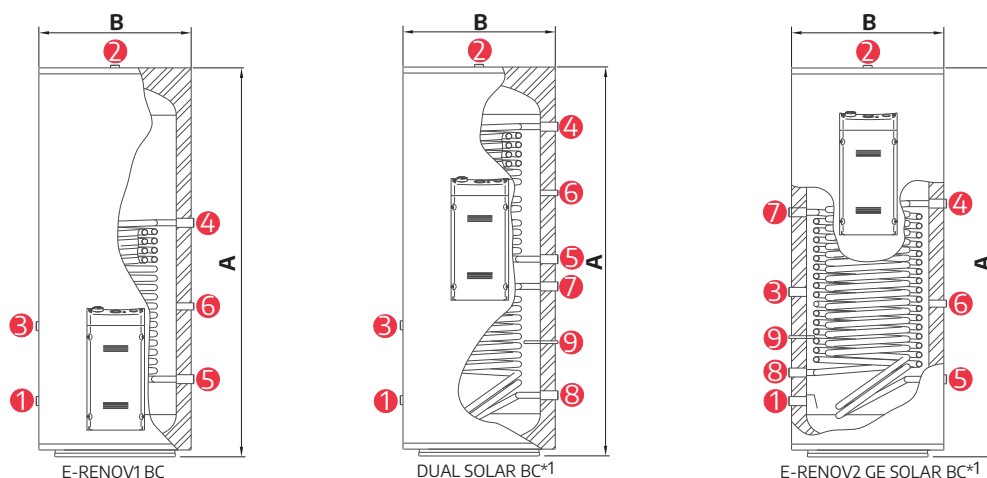
# TERMOACUMULADORES INOX DUPLEX LDX 2101

## SERPENTINA PARA BOMBA DE CALOR

### VERTICAL SOLO



Referência	Designação	Grupo elétrico	Preço Tabela €
<b>MODELO E-RENOV1 BC VS - COM 1 PERMUTADOR BOMBA CALOR (colocado na parte inferior)</b>			
45.150.12.05	TERMOAC. <b>150L</b> E-RENOV1 BC VS <b>DUPLEX LDX C/1</b> PERMUTADOR	1500Wx230V AC	<b>969,00</b>
45.200.12.13	TERMOAC. <b>200L</b> E-RENOV1 BC VS <b>DUPLEX LDX C/1</b> PERMUTADOR	1500Wx230V AC	<b>1.134,00</b>
45.300.12.11	TERMOAC. <b>300L</b> E-RENOV1 BC VS <b>DUPLEX LDX C/1</b> PERMUTADOR	2000Wx230V AC	<b>1.389,00</b>
45.400.12.05C	TERMOAC. <b>400L</b> E-RENOV1 BC VS <b>DUPLEX LDX C/1</b> PERMUTADOR	3000Wx230V AC	<b>1.951,00</b>
45.500.12.08C	TERMOAC. <b>500L</b> E-RENOV1 BC VS <b>DUPLEX LDX C/1</b> PERMUTADOR	3000Wx230V AC	<b>2.179,00</b>
<b>MODELO DUAL SOLAR - COM 2 PERMUTADORES (1 colocado na parte inferior para SOLAR e 1 na parte superior para BOMBA CALOR)</b>			
45.200.15.37	TERMOAC. <b>200L</b> DUAL SOLAR BC VS <b>DUPLEX LDX C/2</b> PERMUTADORES	1500Wx230V AC	<b>1.301,00</b>
45.300.15.37	TERMOAC. <b>300L</b> DUAL SOLAR BC VS <b>DUPLEX LDX C/2</b> PERMUTADORES	2000Wx230V AC	<b>1.632,00</b>
45.400.15.37C	TERMOAC. <b>400L</b> DUAL SOLAR BC VS <b>DUPLEX LDX C/2</b> PERMUTADORES	3000Wx230V AC	<b>2.206,00</b>
45.500.15.39C	TERMOAC. <b>500L</b> DUAL SOLAR BC VS <b>DUPLEX LDX C/2</b> PERMUTADORES	3000Wx230V AC	<b>2.461,00</b>
<b>MODELO E-RENOV2 GE SOLAR BC VS - COM 2 PERMUTADORES (colocados na parte inferior: SOLAR + BOMBA CALOR)</b>			
45.200.15.57	TERMOAC. <b>200L</b> E-RENOV2 GE SOLAR BC VS <b>DUPLEX LDX C/2</b> PERMUT.	1500Wx230V AC	<b>1.301,00</b>
45.300.15.114	TERMOAC. <b>300L</b> E-RENOV2 GE SOLAR BC VS <b>DUPLEX LDX C/2</b> PERMUT.	2000Wx230V AC	<b>1.657,00</b>
45.400.15.56C	TERMOAC. <b>400L</b> E-RENOV2 GE SOLAR BC VS <b>DUPLEX LDX C/2</b> PERMUT.	3000Wx230V AC	<b>2.314,00</b>
45.500.15.59C	TERMOAC. <b>500L</b> E-RENOV2 GE SOLAR BC VS <b>DUPLEX LDX C/2</b> PERMUT.	3000Wx230V AC	<b>2.663,00</b>

**TERMOACUMULADORES INOX DUPLEX LDX 2101****SERPENTINA PARA BOMBA DE CALOR****VERTICAL SOLO**

\*1 - Para estes modelos só cima de 200L de capacidade (inclusive)

Capacidade (l)	150	200	300	400	500
<b>Dimensões</b>					
<b>A</b>	1120	1420	1570	1610	1960
<b>B</b>	550	550	620	710	710
<b>Especificações Técnicas</b>					
① Entrada Água Fria	3/4" F	3/4" F	3/4" F	1" F	1" F
② Saída Água Quente	3/4" F	3/4" F	3/4" F	1" F	1" F
③ Recirculação A.Q.S.	3/4" F	3/4" F	3/4" F	3/4" F	3/4" F
④ Entrada Permutador Bomba Calor	1" F	1" F	1" F	1" F	1" F
⑤ Saída Permutador Bomba Calor	1" F	1" F	1" F	1" F	1" F
⑥ Sonda Temperatura			Ø7mm		
⑦ Entrada Permutador Solar	3/4" F	3/4" F	3/4" F	3/4" F	3/4" F
⑧ Saída Permutador Solar	3/4" F	3/4" F	3/4" F	3/4" F	3/4" F
⑨ Sonda Temperatura Solar	1/2" F	1/2" F	1/2" F	1/2" F	1/2" F
<b>Construção da cuba</b>					
<b>Aço inoxidável DUPLEX LDX 2101</b>					
Área do permutador Bomba Calor [m <sup>2</sup> ]	1,60	2,10	2,60	3,00	4,00
Capacidade permutador Bomba Calor [l]	7,6	9,9	12,3	14,2	18,9
Cap. transferência permut. Bomba Calor [kW]	7	9	10	12	16
Área de permutador solar [m <sup>2</sup> ] DUAL / E-RENOV2	-	0,77	1,20 / 1,32	1,60 / 1,73	2,13
Capacidade permut. solar [l] DUAL / E-RENOV2	-	3,5	5,5 / 6,0	7,3 / 7,9	9,8
Cap. transferência permut. solar [kW] DUAL / E-RENOV2	-	23	35 / 36	51 / 52	60
Grupo elétrico de reserva [W x 230V AC]	1500	1500	2000	3000	3000
<b>Construção permutador(es)</b>					
<b>Aço inoxidável AISI 316L</b>					
Pressão máx. trabalho da cuba [bar]	6	6	6	6	6
Pressão máx. trabalho permutador [bar]	6	6	6	6	6
Temperatura máx. trabalho da cuba [°C]	85	85	85	85	85
Temperatura máx. trabalho do permutador [bar]	95	95	95	95	95
<b>Isolamento térmico em poliuretano expandido</b>					
<b>50mm de espessura</b>					
<b>Revestimento exterior</b>					
<b>Aço galvanizado DX51 pintado electrostaticamente</b>					
Peso vazio / cheio [kg] - E-RENOV1 BC VS	45	60	77	98	114
Peso vazio / cheio [kg] - DUAL SOLAR BC VS	-	66	85	107	126
Peso vazio / cheio [kg] - E-RENOV2 GE SOLAR BC VS	-	66	90	110	126
Perdas permanentes de energia [W]	63	77	94	102	111
Classe eficiência energética do aquecimento de água	C	C	C	C	C



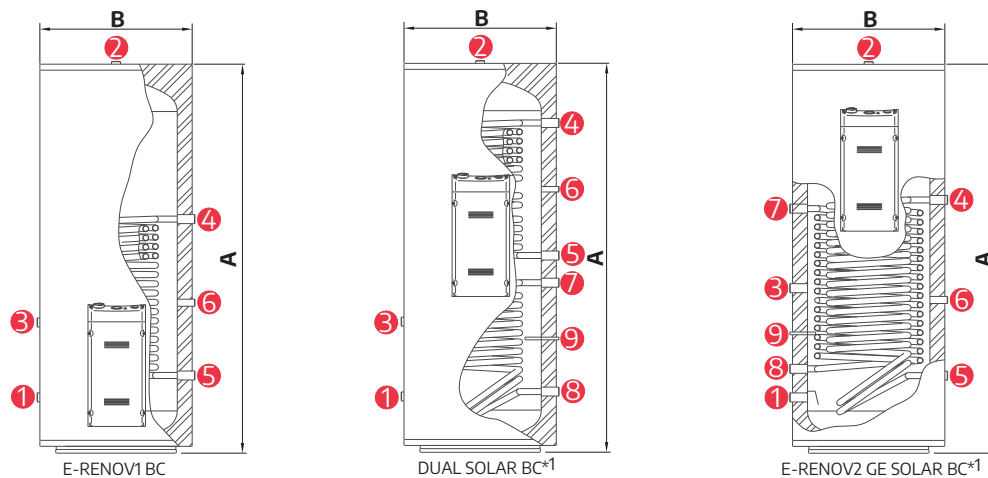
## TERMOACUMULADORES INOX DUPLEX 2205

### SERPENTINA PARA BOMBA DE CALOR

#### VERTICAL SOLO



Referência	Designação	Grupo elétrico	Preço Tabela €
<b>MODELO E-RENOV1 BC VS - COM 1 PERMUTADOR BOMBA CALOR (colocado na parte inferior)</b>			
55.150.12.05	TERMOAC. <b>150L</b> E-RENOV1 BC VS <b>DUPLEX 2205</b> C/1 PERMUTADOR	1500Wx230V AC	<b>1.228,00</b>
55.200.12.13	TERMOAC. <b>200L</b> E-RENOV1 BC VS <b>DUPLEX 2205</b> C/1 PERMUTADOR	1500Wx230V AC	<b>1.455,00</b>
55.300.12.11	TERMOAC. <b>300L</b> E-RENOV1 BC VS <b>DUPLEX 2205</b> C/1 PERMUTADOR	2000Wx230V AC	<b>1.910,00</b>
55.400.12.05C	TERMOAC. <b>400L</b> E-RENOV1 BC VS <b>DUPLEX 2205</b> C/1 PERMUTADOR	3000Wx230V AC	<b>2.599,00</b>
55.500.12.11C	TERMOAC. <b>500L</b> E-RENOV1 BC VS <b>DUPLEX 2205</b> C/1 PERMUTADOR	3000Wx230V AC	<b>2.831,00</b>
<b>MODELO DUAL SOLAR - COM 2 PERMUTADORES (1 colocado na parte inferior para SOLAR e 1 na parte superior para BOMBA CALOR)</b>			
55.200.15.38	TERMOAC. <b>200L</b> DUAL SOLAR BC VS <b>DUPLEX 2205</b> C/ 2 PERMUTADORES	1500Wx230V AC	<b>1.622,00</b>
55.300.15.42	TERMOAC. <b>300L</b> DUAL SOLAR BC VS <b>DUPLEX 2205</b> C/ 2 PERMUTADORES	2000Wx230V AC	<b>2.151,00</b>
55.400.15.37C	TERMOAC. <b>400L</b> DUAL SOLAR BC VS <b>DUPLEX 2205</b> C/ 2 PERMUTADORES	3000Wx230V AC	<b>2.856,00</b>
55.500.15.37C	TERMOAC. <b>500L</b> DUAL SOLAR BC VS <b>DUPLEX 2205</b> C/ 2 PERMUTADORES	3000Wx230V AC	<b>3.109,00</b>
<b>MODELO E-RENOV2 GE SOLAR BC VS - COM 2 PERMUTADORES (colocados na parte inferior: SOLAR + BOMBA CALOR)</b>			
55.200.15.53	TERMOAC. <b>200L</b> E-RENOV2 GE SOLAR BC VS <b>DUPLEX 2205</b> C/ 2 PERMUT.	1500Wx230V AC	<b>1.622,00</b>
55.300.15.58	TERMOAC. <b>300L</b> E-RENOV2 GE SOLAR BC VS <b>DUPLEX 2205</b> C/ 2 PERMUT.	2000Wx230V AC	<b>2.175,00</b>
55.400.15.57C	TERMOAC. <b>400L</b> E-RENOV2 GE SOLAR BC VS <b>DUPLEX 2205</b> C/ 2 PERMUT.	3000Wx230V AC	<b>2.965,00</b>
55.500.15.57C	TERMOAC. <b>500L</b> E-RENOV2 GE SOLAR BC VS <b>DUPLEX 2205</b> C/ 2 PERMUT.	3000Wx230V AC	<b>3.311,00</b>

**TERMOACUMULADORES INOX DUPLEX 2205****SERPENTINA PARA BOMBA DE CALOR****VERTICAL SOLO**

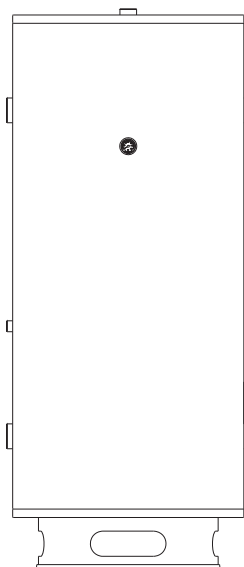
\*1 - Para estes modelos só acima de 200L de capacidade (inclusive)

Capacidade (l)	150	200	300	400	500
<b>Dimensões</b>					
<b>A</b>	1120	1420	1570	1610	1960
<b>B</b>	550	550	620	710	710
<b>Especificações Técnicas</b>					
① Entrada Água Fria	3/4" F	3/4" F	3/4" F	1" F	1" F
② Saída Água Quente	3/4" F	3/4" F	3/4" F	1" F	1" F
③ Recirculação A.Q.S.	3/4" F	3/4" F	3/4" F	3/4" F	3/4" F
④ Entrada Permutador Bomba Calor	1" F	1" F	1" F	1" F	1" F
⑤ Saída Permutador Bomba Calor	1" F	1" F	1" F	1" F	1" F
⑥ Sonda Temperatura	1/2" F	1/2" F	1/2" F	1/2" F	1/2" F
⑦ Entrada Permutador Solar	3/4" F	3/4" F	3/4" F	3/4" F	3/4" F
⑧ Saída Permutador Solar	3/4" F	3/4" F	3/4" F	3/4" F	3/4" F
⑨ Sonda Temperatura Solar	Ø7mm				
<b>Construção da cuba</b>					
<b>Aço inoxidável DUPLEX 2205</b>					
Área do permutador Bomba Calor [m <sup>2</sup> ]	1,60	2,10	2,60	3,00	4,00
Capacidade permutador Bomba Calor [l]	7,6	9,9	12,3	14,2	18,9
Cap. transferência permut. Bomba Calor [kW]	7	9	10	12	16
Área de permutador solar [m <sup>2</sup> ] DUAL / E-RENOV2	-	0,77	1,20 / 1,32	1,60 / 1,73	2,13
Capacidade permut. solar [l] DUAL / E-RENOV2	-	3,5	5,5 / 6,0	7,3 / 7,9	9,8
Cap. transferência permut. solar [kW] DUAL / E-RENOV2	-	23	35 / 36	51 / 52	60
Grupo elétrico de reserva [W x 230V AC]	1500	1500	2000	3000	3000
<b>Construção permutador(es)</b>					
<b>Aço inoxidável AISI 316L</b>					
Pressão máx. trabalho da cuba [bar]	6	6	6	6	6
Pressão máx. trabalho permutador [bar]	6	6	6	6	6
Temperatura máx. trabalho da cuba [°C]	85	85	85	85	85
Temperatura máx. trabalho do permutador [bar]	95	95	95	95	95
<b>50mm de espessura</b>					
<b>Isolamento térmico em poliuretano expandido</b>					
<b>Aço galvanizado DX51 pintado electrostaticamente</b>					
Peso vazio / cheio [kg] - E-RENOV1 BC VS	52	74	85	115	118
Peso vazio / cheio [kg] - DUAL SOLAR BC VS	-	80	93	124	130
Peso vazio / cheio [kg] - E-RENOV2 GE SOLAR BC VS	-	80	98	127	130
Perdas permanentes de energia [W]	63	77	94	102	111
Classe eficiência energética do aquecimento de água	C	C	C	C	C

## TERMOACUMULADORES INOX DUPLEX LDX 2101

### DEPÓSITOS DE INÉRCIA COM ARO ALTO

#### VERTICAL SOLO

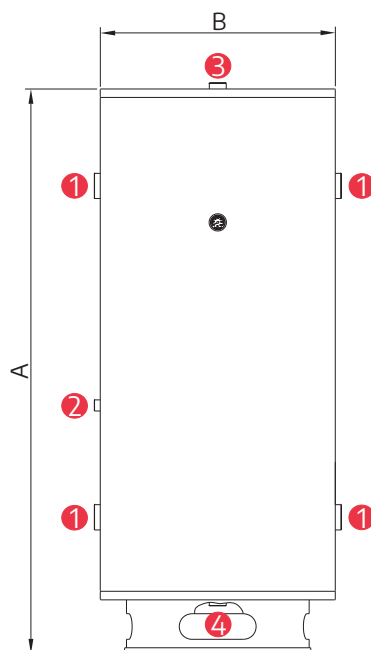


#### DEPÓSITO INÉRCIA COM 4 LIGAÇÕES PARA CIRCUITO DE TRABALHO

Referência	Designação	Montagem	Preço Tabela €
44.050.01.01	DEPÓSITO INÉRCIA DE <b>50L</b> VS EM <b>DUPLEX LDX</b> c/ 4 x 1"	VS	<b>402,00</b>
44.080.01.00	DEPÓSITO INÉRCIA DE <b>80L</b> VS EM <b>DUPLEX LDX</b> c/ 4 x 1"	VS	<b>427,00</b>
44.100.01.01	DEPÓSITO INÉRCIA DE <b>100L</b> VS EM <b>DUPLEX LDX</b> c/ 4 x 1"	VS	<b>464,00</b>
44.125.01.10	DEPÓSITO INÉRCIA DE <b>125L</b> VS EM <b>DUPLEX LDX</b> c/ 4 x 1"	VS	<b>511,00</b>
44.150.01.02	DEPÓSITO INÉRCIA DE <b>150L</b> VS EM <b>DUPLEX LDX</b> c/ 4 x 1½"	VS	<b>576,00</b>
44.200.01.05	DEPÓSITO INÉRCIA DE <b>200L</b> VS EM <b>DUPLEX LDX</b> c/ 4 x 1½"	VS	<b>644,00</b>
44.300.01.06	DEPÓSITO INÉRCIA DE <b>300L</b> VS EM <b>DUPLEX LDX</b> c/ 4 x 1½"	VS	<b>929,00</b>
44.400.01.00	DEPÓSITO INÉRCIA DE <b>400L</b> VS EM <b>DUPLEX LDX</b> c/ 4 x 1½"	VS	<b>1.259,00</b>
44.500.01.00	DEPÓSITO INÉRCIA DE <b>500L</b> VS EM <b>DUPLEX LDX</b> c/ 4 x 1½"	VS	<b>1.379,00</b>

**TERMOACUMULADORES INOX DUPLEX LDX 2101****DEPÓSITOS DE INÉRCIA COM ARO ALTO**

## VERTICAL SOLO



Capacidade (l)	50	80	100	125	150	200	300	400	500
<b>Dimensões</b>									
<b>A</b>	740	980	940	1080	1240	1540	1690	1680	2030
<b>B</b>	500	500	550	550	550	550	620	710	710
<b>Especificações Técnicas</b>									
① Circuito de trabalho	1" F	1" F	1" F	1" F	1½" F	1½" F	1½" F	1½" F	1½" F
② Sonda	½" F	½" F	½" F	½" F	½" F	½" F	½" F	½" F	½" F
③ Purga	½" F	½" F	½" F	½" F	½" F	½" F	½" F	½" F	½" F
④ Esgoto	¾" F	¾" F	¾" F	¾" F	¾" F	¾" F	¾" F	¾" F	¾" F
Construção da cuba	<b>Aço inoxidável DUPLEX LDX 2101</b>								
Pressão máx. trabalho da cuba [bar]	6	6	6	6	6	6	6	6	6
Temperatura máx. trabalho da cuba [°C]	85	85	85	85	85	85	85	85	85
Isolamento térmico em poliuretano expandido	50mm de espessura								
Revestimento exterior	Aço galvanizado DX51 pintado electrostaticamente								
Peso [kg] vazio	22	25	27	30	35	47	62	80	95
Perdas permanentes de energia [W]	40	45	49	59	63	77	94	102	111
Classe eficiência energética do aquecimento de água	B	B	B	C	C	C	C	C	C

## TERMOACUMULADORES INOX DUPLEX LDX 2101

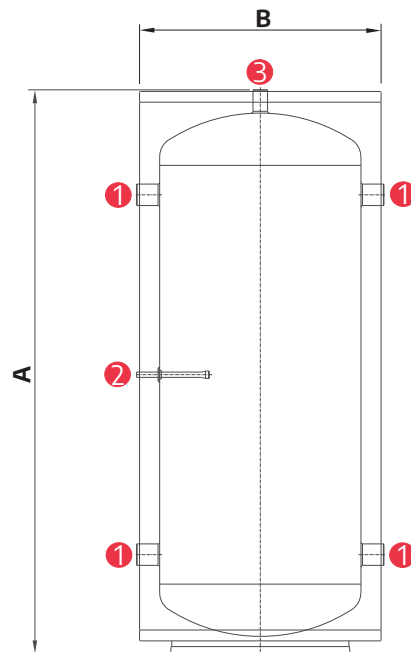
### DEPÓSITOS DE INÉRCIA COM ARO BAIXO

#### VERTICAL SOLO



#### DEPÓSITO INÉRCIA COM 4 LIGAÇÕES PARA CIRCUITO DE TRABALHO

Referência	Designação	Montagem	Preço Tabela €
44.050.01.70	DEPÓSITO INÉRCIA DE <b>50L</b> VS EM DUPLEX LDX c/ 4 x 1" F	VS	<b>295,00</b>
44.100.01.70	DEPÓSITO INÉRCIA DE <b>100L</b> VS EM DUPLEX LDX c/ 4 x 1" F	VS	<b>378,00</b>
44.150.01.70	DEPÓSITO INÉRCIA DE <b>150L</b> VS EM DUPLEX LDX c/ 4 x 1" F	VS	<b>409,00</b>
44.200.01.70	DEPÓSITO INÉRCIA DE <b>200L</b> VS EM DUPLEX LDX c/ 4 x 1" F	VS	<b>474,00</b>

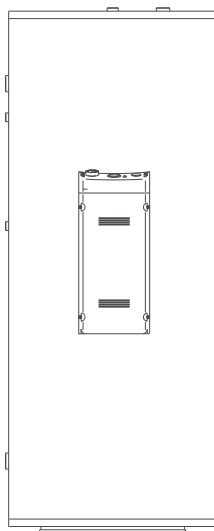
**TERMOACUMULADORES INOX DUPLEX LDX 2101****DEPÓSITOS DE INÉRCIA COM ARO BAIXO****VERTICAL SOLO**

Capacidade (l)	50	100	150	200
<b>Dimensões</b>				
<b>A</b>	600	1050	1105	1405
<b>B</b>	450	450	530	530
<b>Especificações Técnicas</b>				
① Circuito de trabalho	1" F	1" F	1" F	1" F
② Sonda	Ø7mm	Ø7mm	Ø7mm	Ø7mm
③ Purga	½" F	½" F	½" F	½" F
<b>Construção da cuba</b>				
<b>Aço inoxidável DUPLEX LDX 2101</b>				
Pressão máx. trabalho da cuba [bar]	6	6	6	6
Temperatura máx. trabalho da cuba [°C]	80	80	80	80
Isolamento térmico em poliuretano expandido	38mm	38mm	40mm	40mm
Revestimento exterior	Aço galvanizado DX51 pintado electrostaticamente			
Perdas permanentes de energia [W]	39	52	66	80
Classe eficiência energética do aquecimento de água	B	C	C	C

# TERMOACUMULADORES INOX DUPLEX LDX 2101

## DEPÓSITOS INÉRCIA DE A.Q.S. INSTANTÂNEA

### VERTICAL SOLO

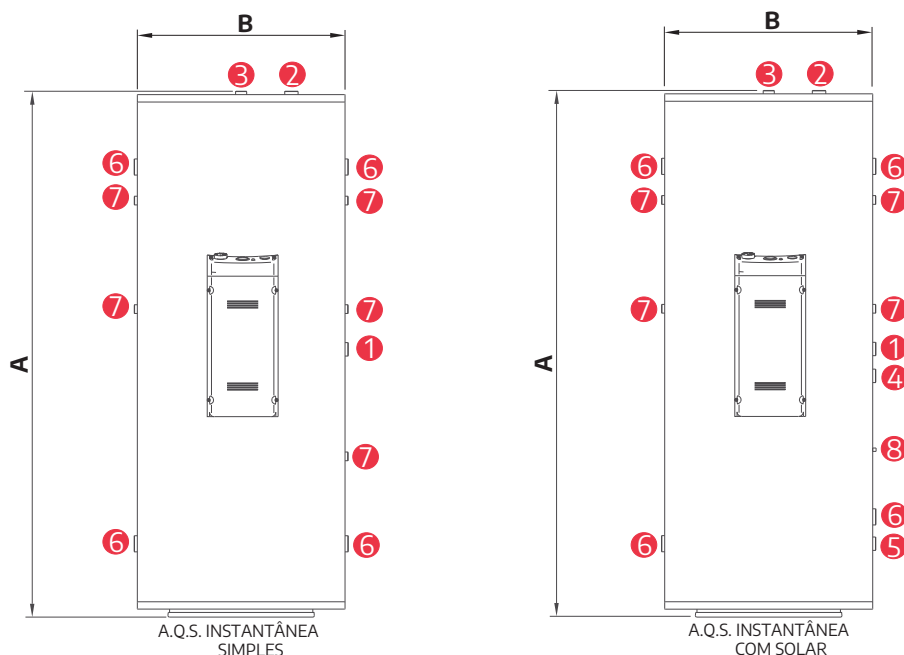


#### DEPÓSITO INÉRCIA COM SERPENTINA A.Q.S. INSTANTÂNEA

Referência	Designação	Grupo elétrico	Preço Tabela €
45.200.12.150	DEPÓSITO INÉRCIA A.Q.S. INSTANTÂNEA DE <b>200L</b> VS EM <b>DUPLEX LDX</b>	1500Wx230V AC	<b>1.572,00</b>
45.300.12.150	DEPÓSITO INÉRCIA A.Q.S. INSTANTÂNEA DE <b>300L</b> VS EM <b>DUPLEX LDX</b>	2000Wx230V AC	<b>1.799,00</b>
45.400.12.150C	DEPÓSITO INÉRCIA A.Q.S. INSTANTÂNEA DE <b>400L</b> VS EM <b>DUPLEX LDX</b>	3000Wx230V AC	<b>2.449,00</b>
45.500.12.150C	DEPÓSITO INÉRCIA A.Q.S. INSTANTÂNEA DE <b>500L</b> VS EM <b>DUPLEX LDX</b>	3000Wx230V AC	<b>2.669,00</b>

#### DEPÓSITO INÉRCIA COM SERPENTINA A.Q.S. INSTANTÂNEA + SOLAR

Referência	Designação	Grupo elétrico	Preço Tabela €
45.200.15.150	DEPÓSITO INÉRCIA A.Q.S. INSTANTÂNEA + SOLAR <b>200L</b> VS EM <b>DUPLEX LDX</b>	1500Wx230V AC	<b>1.734,00</b>
45.300.15.150	DEPÓSITO INÉRCIA A.Q.S. INSTANTÂNEA + SOLAR <b>300L</b> VS EM <b>DUPLEX LDX</b>	2000Wx230V AC	<b>2.097,00</b>
45.400.15.150C	DEPÓSITO INÉRCIA A.Q.S. INSTANTÂNEA + SOLAR <b>400L</b> VS EM <b>DUPLEX LDX</b>	3000Wx230V AC	<b>2.868,00</b>
45.500.15.150C	DEPÓSITO INÉRCIA A.Q.S. INSTANTÂNEA + SOLAR <b>500L</b> VS EM <b>DUPLEX LDX</b>	3000Wx230V AC	<b>3.166,00</b>

**TERMOACUMULADORES INOX DUPLEX LDX 2101****DEPÓSITOS INÉRCIA DE A.Q.S. INSTANTÂNEA****VERTICAL SOLO**

Capacidade (l)	200	300	400	500
<b>Dimensões</b>				
<b>A</b>	1420	1570	1610	1960
<b>B</b>	550	620	710	710
<b>Especificações Técnicas</b>				
① Entrada A.F.S.	1" F	1" F	1" F	1" F
② Saída A.Q.S.	1" F	1" F	1" F	1" F
③ Purga	3/4" F	3/4" F	3/4" F	3/4" F
④ Linha serpentina solar	3/4" F	3/4" F	3/4" F	3/4" F
⑤ Retorno serpentina solar	3/4" F	3/4" F	3/4" F	3/4" F
⑥ Circuito de trabalho	1 1/4" F	1 1/4" F	1 1/4" F	1 1/4" F
⑦ Sonda temperatura	1/2" F	1/2" F	1/2" F	1/2" F
⑧ Sonda temperatura solar	Øi7mm	Øi7mm	Øi7mm	Øi7mm
<b>Construção da cuba</b>				
<b>Aço inoxidável DUPLEX LDX 2101</b>				
Material permutador A.Q.S.	Tubo corrugado de aço inoxidável AISI 316L			
Área do permutador A.Q.S. [m <sup>2</sup> ]	2,3	2,3	3,0	3,0
Capacidade permutador A.Q.S. [l]	10,5	10,5	13,7	13,7
Material permutador Solar	Tubo de aço inoxidável AISI 316L			
Área do permutador Solar [m <sup>2</sup> ]	0,77	1,25	1,60	2,00
Capacidade permutador Solar [l]	3,6	5,9	7,6	9,5
Pressão máx. trabalho da cuba [bar]	6	6	6	6
Temperatura máx. trabalho da cuba [°C]	80	80	80	80
Isolamento térmico em poliuretano expandido	50mm	50mm	50mm	50mm
Revestimento exterior	Aço galvanizado DX51 pintado electrostaticamente			
Peso vazio [kg] - AQS instantânea	49	63	89	96
Peso vazio [kg] - AQS instantânea + solar	54	74	99	116
Perdas permanentes de energia [W]	77	94	102	111
Classe eficiência energética do aquecimento de água	C	C	C	C

## TERMOACUMULADORES INOX DUPLEX LDX 2101

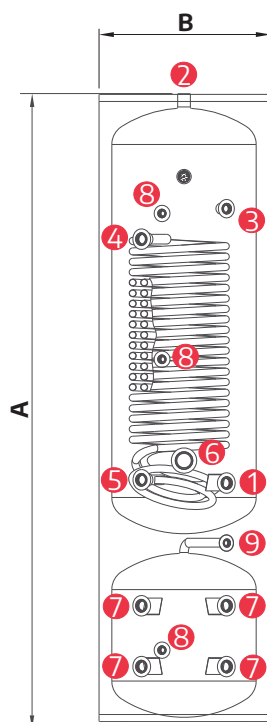
### DEPÓSITOS TANK ON TANK

#### VERTICAL SOLO



#### DEPÓSITO TANK ON TANK - SEM APOIO ELÉTRICO

Referência	Designação	Apoio elétrico	Preço Tabela €
45.260.TT.02	DEPÓSITO TANK ON TANK <b>200L / 60L</b> VS EM DUPLEX LDX	ligação <b>1½" F</b>	<b>1.631,00</b>
45.290.TT.01	DEPÓSITO TANK ON TANK <b>200L / 90L</b> VS EM DUPLEX LDX	ligação <b>1½" F</b>	<b>1.778,00</b>
45.390.TT.01	DEPÓSITO TANK ON TANK <b>300L / 90L</b> VS EM DUPLEX LDX	ligação <b>1½" F</b>	<b>2.027,00</b>

**TERMOACUMULADORES INOX DUPLEX LDX 2101****DEPÓSITOS TANK ON TANK****VERTICAL SOLO**

Capacidade (l)	260	290	390
<b>Dimensões</b>			
<b>A</b>	1980	1700	2150
<b>B</b>	550	620	620
<b>Especificações Técnicas</b>			
① Entrada A.F.S.	1" F	1" F	1" F
② Saída A.Q.S.	1" F	1" F	1" F
③ Recirculação A.Q.S.	¾" F	¾" F	¾" F
④ Entrada permutador bomba calor	1" F	1" F	1" F
⑤ Saída permutador bomba calor	1" F	1" F	1" F
⑥ Resistência elétrica	1½" F	1½" F	1½" F
⑦ Ligação circuito trabalho	1" F	1" F	1" F
⑧ Sonda temperatura	½" F	½" F	½" F
⑨ Purga	½" F	½" F	½" F
Construção da cuba	<b>Aço inoxidável DUPLEX LDX 2101</b>		
Capacidade depósito Água Quente Sanitária [l]	200	200	300
Capacidade depósito Inércia [l]	60	90	90
Área do permutador Bomba Calor [m²]	2,1	2,1	2,6
Capacidade permutador Bomba Calor [l]	9,1	9,1	12,7
Capacidade transferência bomba calor - 60-55°C [kW]	8	8	11
Material do permutador	Tubo de aço inoxidável AISI 316L		
Pressão máx. trabalho da cuba [bar]	6	6	6
Temperatura máx. trabalho da cuba [°C]	80	80	80
Isolamento térmico em poliuretano expandido	50mm	50mm	50mm
Revestimento exterior	Aço galvanizado DX51 pintado electrostaticamente		
Perdas permanentes de energia [W]	80	90	98
Classe eficiência energética do aquecimento de água	C	C	C

VIDEIRA II, S.A.  
Rua Padre Jerónimo M. O. Macedo, 599  
4585-640 Recarei  
Paredes | Portugal  
tel. +351 224 119 030 | fax +351 224 119 039  
E-mail: [info@videira.pt](mailto:info@videira.pt)

[www.videira.pt](http://www.videira.pt)